

パンフレット番号	問合せ先	電話番号
20511-2351	株式会社クイックパック	0564-59-3525

2351 資料集

ご注文の際は、
ページ・番号・商品コードをご記入ください。

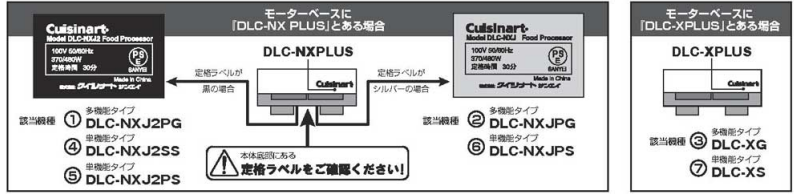
下図のモーターベースに表示してある型番にて本体型式をご確認ください。

P283・P285



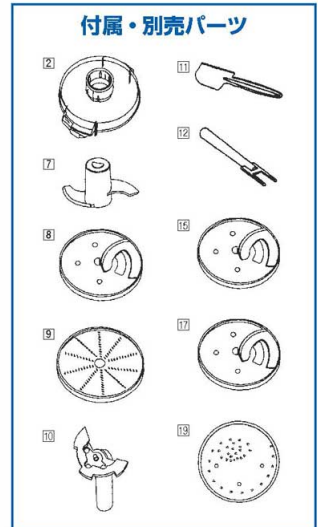
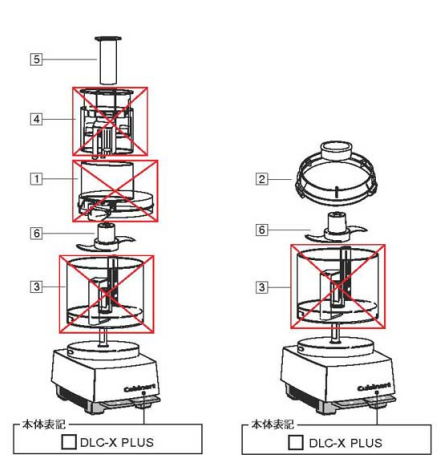
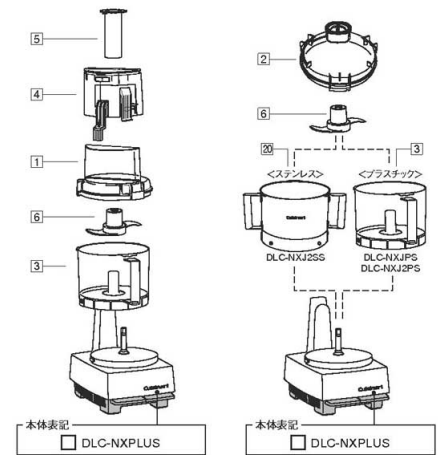
クイジナート大型新旧部品表

部品表の商品コード、品番・パーツ名を指定し、ご注文をお願いします。



- ① DLC-NXJ2PG
② DLC-NXJPG
Gタイプ(多機能タイプ)
- ④ DLC-NXJ2SS
⑤ DLC-NXJ2PS/⑥ DLC-NXJPS
Sタイプ(単機能タイプ)

- ③ DLC-XG
Gタイプ(多機能タイプ)
- ⑦ DLC-XS
Sタイプ(単機能タイプ)



多機能タイプ

① DLC-NXJ2PG (大型)				
No.	パーツ名	DLC	品番	価格
基本パーツ				
1	G用カバー	DLC	NXCG2	0788322 ¥8,500
3	ワークボール	DLC	NXWBP	0788311 ¥11,000
4	プッシャースリーブ	DLC	NXPS2	0788332 ¥8,500
5	小プッシャー	DLC	NXSP	0788341 ¥2,000
6	メタルブレード	DLC	301BI	0786400 ¥10,000
7	ドップレード	DLC	309A	0786500 ¥4,000
8	1mmスライサー	DLC	341CH	0786600 ¥7,500
9	おろし金	DLC	335CH	0787700 ¥8,500
10	ディスクハンドル	DLC	339A	0787410 ¥4,000
11	スバチュラ	DLC	302	0787500 ¥2,000
12	クリーナー	DLC	303	0787600 ¥2,000
別売パーツ				
2	S用シン플カバー	DLC	NXCS2	6166411 ¥8,500
15	4mmスライサー	DLC	344CH	0786900 ¥7,500
17	2mmスライサー	DLC	342CH	0786700 ¥7,500
19	ミディアムシュレッダー	DLC	337CH	0787200 ¥7,500

② DLC-NXJPG (大型)				
No.	パーツ名	DLC	品番	価格
基本パーツ				
1	G用カバー	DLC	NXCG	製造中止
3	ワークボール	DLC	NXWBP	0788311 ¥11,000
5	小プッシャー	DLC	NXSP	0788341 ¥2,000
6	メタルブレード	DLC	301BI	0786400 ¥10,000
7	ドップレード	DLC	309A	0786500 ¥4,000
8	1mmスライサー	DLC	341CH	0786600 ¥7,500
9	おろし金	DLC	335CH	0787700 ¥8,500
10	ディスクハンドル	DLC	339A	0787410 ¥4,000
11	スバチュラ	DLC	302	0787500 ¥2,000
12	クリーナー	DLC	303	0787600 ¥2,000
別売パーツ				
15	4mmスライサー	DLC	344CH	0786900 ¥7,500
17	2mmスライサー	DLC	342CH	0786700 ¥7,500
19	ミディアムシュレッダー	DLC	337CH	0787200 ¥7,500

③ DLC-XG (大型)				
No.	パーツ名	DLC	品番	価格
基本パーツ				
1	G用カバー	DLC	317	製造中止
3	ワークボール	DLC	305	0788310 ¥11,000
4	プッシャースリーブ	DLC	318B	製造中止
5	小プッシャー	DLC	301BI	0786400 ¥10,000
6	メタルブレード	DLC	NXSP	0788341 ¥2,000
7	ドップレード	DLC	301BI	0786400 ¥10,000
8	1mmスライサー	DLC	309A	0786500 ¥4,000
9	おろし金	DLC	341CH	0786600 ¥7,500
10	ディスクハンドル	DLC	339A	0787700 ¥8,500
11	スバチュラ	DLC	339A	0787410 ¥4,000
12	クリーナー	DLC	302	0787500 ¥2,000
別売パーツ				
15	4mmスライサー	DLC	344CH	0786900 ¥7,500
17	2mmスライサー	DLC	342CH	0786700 ¥7,500
19	ミディアムシュレッダー	DLC	337CH	0787200 ¥7,500

単機能タイプ

④ DLC-NXJ2SS (大型)				
No.	パーツ名	DLC	品番	価格
基本パーツ				
2	S用シン플カバー	DLC	NXCS2	6166411 ¥8,500
6	メタルブレード	DLC	301BI	0786400 ¥10,000
11	スバチュラ	DLC	302	0787500 ¥2,000
12	クリーナー	DLC	303	0787600 ¥2,000
20	ステンレスワークボール	DLC	NXWBS	0862400 ¥30,000
別売パーツ				
7	ドップレード	DLC	309A	0786500 ¥4,000

⑤ DLC-NXJPS (大型)				
No.	パーツ名	DLC	品番	価格
基本パーツ				
3	ワークボール	DLC	NXWBP	0788311 ¥11,000
6	メタルブレード	DLC	301BI	0786400 ¥10,000
11	スバチュラ	DLC	302	0787500 ¥2,000
12	クリーナー	DLC	303	0787600 ¥2,000
別売パーツ				
7	ドップレード	DLC	309A	0786500 ¥4,000

単機能タイプ(メタルブレード専用・Sタイプ)でおろし金・スライサー(⑧・⑨・⑮・⑰・⑲)をご使用になる場合は下記4種類のパーツが必要になります。

G用カバー
プッシャースリーブ
小プッシャー
ディスクハンドル

⑥ DLC-NXJ2PS (大型)				
No.	パーツ名	DLC	品番	価格
基本パーツ				
2	S用シン플カバー	DLC	NXCS2	6166411 ¥8,500
3	ワークボール	DLC	NXWBP	0788311 ¥11,000
6	メタルブレード	DLC	301BI	0786400 ¥10,000
11	スバチュラ	DLC	302	0787500 ¥2,000
12	クリーナー	DLC	303	0787600 ¥2,000
別売パーツ				
7	ドップレード	DLC	309A	0786500 ¥4,000

⑦ DLC-XS (大型)				
No.	パーツ名	DLC	品番	価格
基本パーツ				
3	ワークボール	DLC	305	0788310 ¥11,000
6	メタルブレード	DLC	301BI	0786400 ¥10,000
11	スバチュラ	DLC	302	0787500 ¥2,000
12	クリーナー	DLC	303	0787600 ¥2,000
別売パーツ				
7	ドップレード	DLC	309A	0786500 ¥4,000

●このカタログに掲載されている価格は、2020年4月1日現在のもので、税抜価格です。●価格・仕様は予告なしに変更する場合があります。予めご了承ください。

81 棚・作業台

82 洗浄ボックス

83 カート・台車

84 ユニフォーム

85 厨房消耗品

86 清掃・衛生用品

87 資料集

80 店舗備品