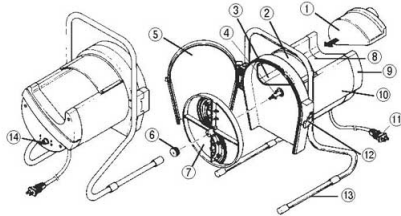


パンフレット番号	問合せ先	電話番号
20511-2354	株式会社クイックパック	0564-59-3525

ご注文の際は、  
ページ・番号・商品コードをご記入ください。

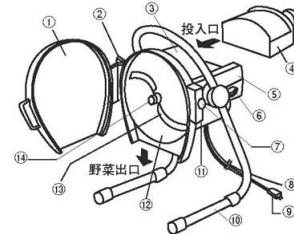
資料集 2354

P317-① スライスボーイ MSC-90



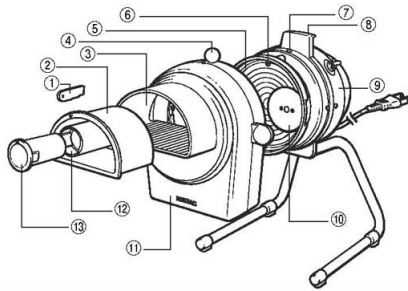
① 押棒	3683500	⑧ 投入ガイド	
② ガイドカバー		⑨ 後カバー	
③ 投入口		⑩ 本体カバー	
④ 回転軸		⑪ 電源コード	
⑤ 前カバー		⑫ カバー止金具	
⑥ 刃物円盤押さえネット	3683300	⑬ 足フレーム	
⑦ 刃物円盤		⑭ スイッチ	

P317-⑧ 電動式ミニスライサー SS-250C



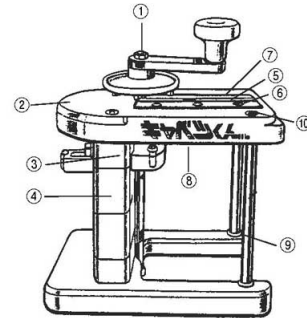
① フタ (樹脂)		⑧ アース線	
② ビン		⑨ 電源コード	
③ ガイドカバー (樹脂)		⑩ 足フレーム	
④ 押え棒 (樹脂)	0761120	⑪ 本体カバー (樹脂)	
⑤ ガイドフレーム		⑫ 刃物円盤 (樹脂)	
⑥ 電源スイッチ		⑬ 刃物	
⑦ フック (樹脂)		⑭ ナット	

P319-① マルチスライサー DX-100



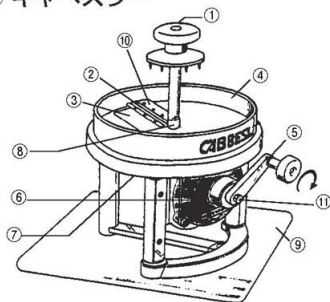
① 厚みゲージ		⑧ 取手	
② 押し大		⑨ 本体	
③ 大型投入口		⑩ 回転刃	
④ つまみ		⑪ カバー	
⑤ 回転盤		⑫ 小型投入口	
⑥ 厚み調整ネジA		⑬ 押し小	
⑦ 保護スイッチ			

P319-④ キャベツくん



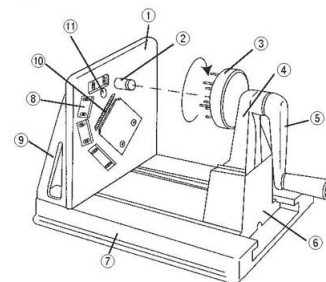
① センターシャフトセット		⑥ 平刃押さえ板	
② 上部本体		⑦ 厚み調節板	
③ ギャーボックス上部		⑧ 厚み調節ネジ	
④ ギャーボックス下部		⑨ サポートパイプ (1本)	
⑤ 平刃 (替刃3枚セット)	3931900	⑩ スタンドネジ (1本)	

P319-⑤ キャベスラー



① センターシャフトセット		⑦ ギャーボックスセット	
② 平刃 (替刃3枚セット)	3931900	⑧ センターパイプ	
③ ダイヤル付厚み調整板		⑨ ゴムマット	
④ トレー		⑩ 平刃押さえ板	
⑤ ハンドル		⑪ ハンドルナット	
⑥ パワーユニット			

ニューキャベック



① 刃物盤	6164700	⑧ 平刃 (4枚組)	7393010
② パイプ		⑨ 三角支柱 (左右一対)	6164600
③ 回転盤	6164500	⑩ クシ刃 細目	0762200
④ ハンドル支柱	6164300	中目	0762300
⑤ ハンドル	6164200	荒目	0762400
⑥ 進行盤	6164400	⑪ つま切り用調節盤	
⑦ 台盤			

●このカタログに掲載されている価格は、2020年4月1日現在のものです。●価格・仕様は予告なしに変更する場合があります。予めご了承ください。