

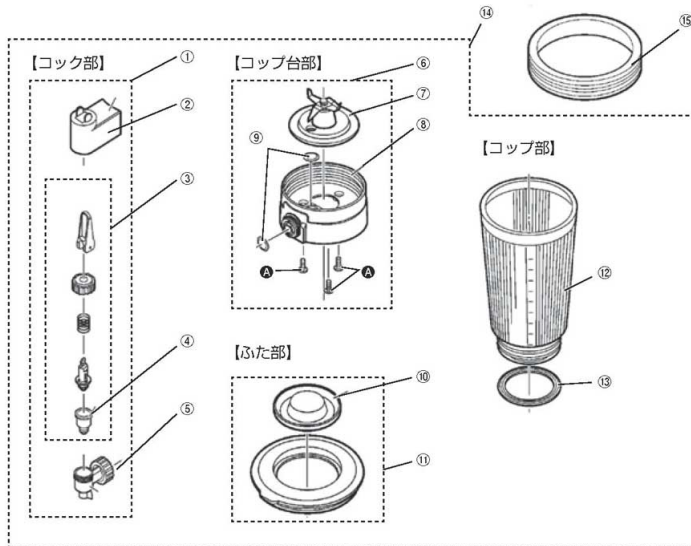
パンフレット番号	問合せ先	電話番号
20511-2363	株式会社クイックパック	0564-59-3525

2363 資料集

ご注文の際は、
ページ・番号・商品コードをご記入ください。

81 棚・作業台

P1207-① パナソニックミキサー MX-152SP-W



コック部

①	コック台完成	AVA04-1721W
②	コックカバー	AVE37-172-W
③	コック栓B ユニット	AVA27-172-W
④	シールパッキン	AVE29-172
⑤	コック栓A ユニット	AVE85-172-WS

コップ台部

⑥	コップ台ユニット	AVE99-1721W	2783610
⑦	主軸受ユニット(カッター)	AVA17-1721K	2783410
⑧	コップ台	AVE24-172-W	2783600
⑨	コックパッキン	AVE40-172	2787210
④	主軸受固定用ねじ	XYN4+F12ZM	

ふた部

⑩	内ふた	AMX02B-200	2783900
⑪	外内蓋セット	AMX92B-200	2783000

コップ部

⑫	コップ	AMX03B-200	2783100
⑬	コップ台パッキン上	AMX05B-430	2783200

その他

⑭	コップ完成	AVA03-1721WS	2784710
⑮	コップ保護ゴム	AVE39-172-H	

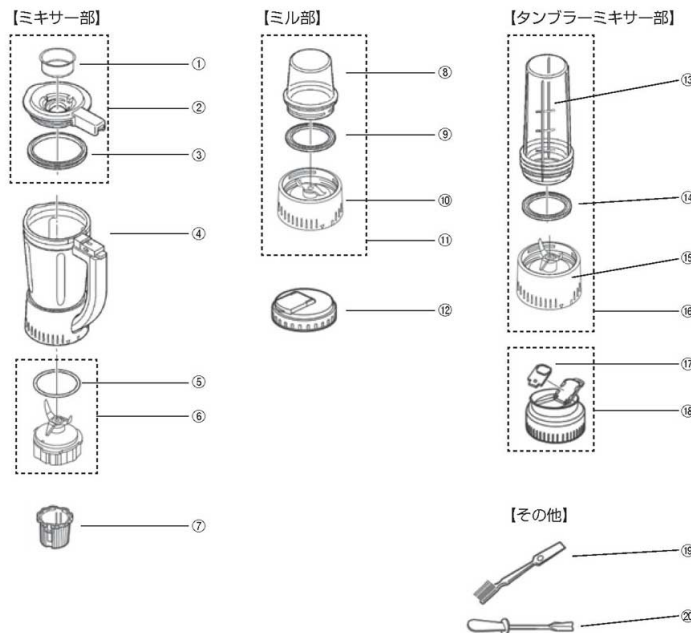
82 バスボックス・洗浄ラック

83 カート・台車

84 ユニフォーム

85 厨房消耗品

P1207-② (P1207-③、④兼用) パナソニックミキサー MX-X701-T (X301兼用)



ミキサー部

①	内ふた(チェイサーカップ)	AVE68-248-K1	
②	コップふた	X701用 AVE98-248-T0	1979313
③	コップふた	X301用 AVE98-248-W0	1979314
④	ふたパッキン(共通)	AVE22-200-K0	1979320
⑤	ミキサーコップ	X701用 AVA03-242-T0	1979412
⑥	ミキサーコップ	X301用 AVA03-242-W0	1979431
⑦	コップパッキン(共通)	AVE28-200	1979510
⑧	カッター台(共通)	AVA42-232-H0	1979610
⑦	カッター台ホルダー	AVF26-200-H0	

ミル部

⑧	ミルコップ	X701用 AMX0203-170	1980110
⑨	ミルパッキン	X701用 AMX0205-070	1980210
⑩	カッター付ミルコップ台	X701用 AVA15-200-T0	1980311
⑪	ミルコップ(完成)	X701用 AVA14-200-T0	1979911
⑫	ミルコップふた	AVE80-184-W	

タンブラーミキサー部

⑬	タンブラーコップ	AVB30-242	
⑭	ミルパッキン	AMX0205-070	1980210
⑮	タンブラーコップ台(完成)	AVA48-242-T0	
⑯	タンブラーコップ(完成)	AVA47-242-T0	
⑰	タンブラーコップふたパッキン	AVB36-242	
⑱	タンブラーコップふた	AVB33-242-T0	

その他

⑰	へら付ブラシ	AJ37B30200
⑲	スムージーバー	AVE67-248-T0

86 清掃・衛生用品

87 資料集

80 店舗備品・防災用品