

| | | |
|-----------|-------------|--------------|
| パンフレット番号 | 問合せ先 | 電話番号 |
| 20517-295 | 株式会社クイックパック | 0564-59-3525 |

厨房用品

KYS ALL-ROUND KITCHEN GOODS

295

厨房機器・設備 ▶ 028 IH 調理器・コンロ類・レンジ・オーブン

厨房機器・設備

027
035

027
炊飯器 保温ジャー

028
IH 調理器 ランチコンロ

029
シーラー 真空包装機

030
冷蔵庫 冷凍庫 冷凍庫 冷凍庫

031
フライヤー 関連商品

032
炒め 焼機

033
焼物器 焼物器 焼物器

034
釜のしほびん

035
作製台 シンナー

IH 電磁調理器

これからの厨房は火を使わないIHで安心! 輻射熱が少なく快適!

Safety 安全
火を使わないので吹きこぼれても立ち消え、不完全燃焼の心配がありません。また、過熱防止機能等により極めて高い安全性を有しています。高層ビルや地下街などの厳しい安全規制にも対応できます。

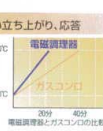


Clean 空気がきれい・清潔
電磁調理器は、CO₂や不完全燃焼ガスが出ないので、周りの空気を汚さずお各様にもご友人にも快適な環境を提供します。また、トッププレートは布巾でさっと一拭きするだけできれいになり、お手入れが簡単です。



Control 自由な火力調節
つまみを回すだけでとろ火から強火まで微妙な調節が簡単にできます。また、プログラム運転により時間と温度を自在にコントロールして、調理を自動化することも可能です。

Speedy 素早い立ち上がり、応答
鍋自体が発熱するので、希望の温度まで素早く到達します。スピーディで快適な調理ができます。また、プログラム運転により時間と温度を自在にコントロールして、調理を自動化することも可能です。



IH 小型コンロ (幅 300mmタイプ)



① IH小型コンロ DB20SBA
[EIHK-41] 200V
12-0295-0101 ¥98,000
サイズ:300×320×H145
電源:単相200V 50/60Hz 消費電力:2kW
重量:6.2kg



⑪ IH小型コンロ
消費電力(kW)
DB20SAB 2 12-0295-1101 ¥ 98,000
DB25SAB 2.5 12-0295-1102 ¥128,000
サイズ:300×450×H110
電源:単相200V 50/60Hz 重量:6.2kg
●空いた作業スペースに置ける軽量コンパクトボディ。
●保温機能付



⑫ IH小型コンロ DD30SAB
[EIHK-62] 200V
12-0295-1201 ¥180,000
サイズ:300×450×H110
電源:単相200V 50/60Hz 消費電力:3kW
重量:10kg
●薄型タイプ



⑬ IH小型コンロ [EIHK-63] 200V
消費電力(kW)
DD30TAB 3 12-0295-1301 ¥310,000
DD50TAB 5 12-0295-1302 ¥310,000
サイズ:300×600×H180
電源:三相200V 50/60Hz
重量:14kg



⑭ IH小型コンロ DD30TBB
[EIHK-64] 200V
12-0295-1401 ¥320,000
サイズ:450×600×H180
電源:三相200V 50/60Hz
消費電力:3kW
重量:17kg



⑮ IHコンロ (縦型2連) DL30SAB
[EIHK-65] 200V
12-0295-1501 ¥398,000
サイズ:230×620×H180
電源:単相200V 50/60Hz
消費電力:3kW (1.5kW×2)
重量:14kg
●保温モード付



⑯ IHコンロ (縦型2連) DL60TBB
[EIHK-66] 200V
12-0295-1601 ¥496,000
サイズ:300×600×H180
電源:三相200V 50/60Hz
消費電力:6kW (3kW×2)
重量:18kg
●保温モード付



⑧ 保護プレート [EIHK-16] 200V
消費電力(kW) サイズ
DD-P01A 330×420×t0.5 12-0295-0801 ¥3,500
DD-P02A 500×500×t0.5 12-0295-0802 ¥4,000
DD-P03A 220×420×t0.5 12-0295-0803 ¥3,300
DD-P04A 320×570×t0.5 12-0295-0804 ¥3,800
※本体は別売です。

卓上用に適した本体薄型デザイン

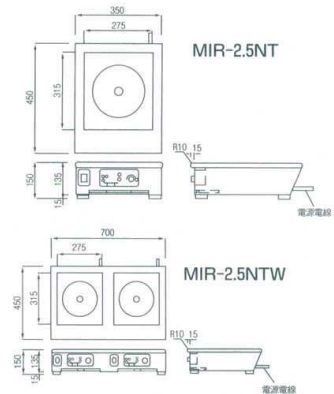
- ホウロウ・铸铁・ステンレス製の磁性体の鍋をご使用下さい。
- 加熱効率90%以上で燃費はガスより約25%低燃費で省エネになります。
- 調理プレートはセラミック製で、吹きこぼれによる汚れもグasterで拭き取れます。



⑨ IH調理器 MIR-2.5NT
[EIHK-20] 200V
12-0295-0901 ¥327,000



⑩ IH調理器 MIR-2.5NTW
[EIHK-21] 200V
12-0295-1001 ¥620,000



| モデル | タイプ | 外形寸法(mm) | | | 電源容量 1φ200V | 消費電力 | 電源電線1.5m・プラグ付 | 一次側最大 電流値(A) | 漏電ブレーカー容量(30mA) 加熱ユニット | | 本体質量 (kg) |
|------------|---------|-----------|-----------|-----------|----------------|---------|---------------|-----------------|---------------------------|--------|--------------|
| | | 間口 (W) | 奥行 (D) | 高さ (H) | | | | | 2.5kW用 | 合計の場合 | |
| MIR-2.5NT | 卓上型(1連) | 350 | 450 | 150 | 3.0kVA | 2.5kW | 接地 2P-20A | 13 | 2極:20A | 2極:40A | 14 |
| MIR-2.5NTW | 卓上型(2連) | 700 | 450 | 150 | 3.0kVA×2 | 2.5kW×2 | 接地 2P-20A×2 | 13×2 | 2極:20A×2 | 2極:40A | 29 |

※漏電ブレーカーは、高調波誤動作対策品の30mA感度のもをご使用下さい。 ※コンセントは加熱ユニット毎にご用意下さい。

※上記の価格には消費税は含まれておりません。