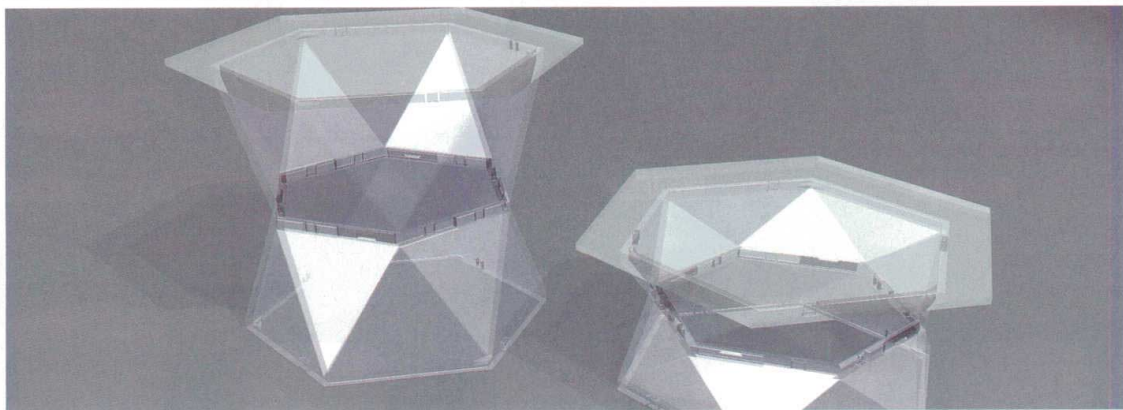

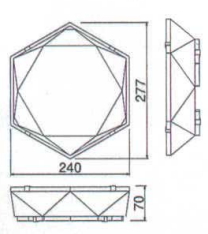
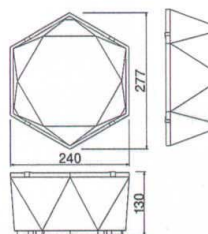



| | | |
|-----------|-------------|--------------|
| パンフレット番号 | 問合せ先 | 電話番号 |
| 20527-430 | 株式会社クイックパック | 0564-59-3525 |

■ クリスタルシリーズ



ビュッフェ・盛器
Buffet・Serving dishes

| | | | |
|---|---|--|---|
|  |  <p>3-430-01 1201287 【AC】クリスタポット70 ¥4,500 277×240×H70 梱50</p> |  <p>3-430-02 1201288 【AC】クリスタポット130 ¥6,600 277×240×H130 梱30</p> |  |
|---|---|--|---|

■ 連結方法:

本体同士の三角マークを目印にして、組み合わせる。

