

パンフレット番号	問合せ先	電話番号
20605-1225	株式会社クイックパック	0564-59-3525

1225

テーブル・椅子・お膳・座布団
パーティション

AC: アクリル樹脂 ST: ステンレス

アクリル板 カウンター用(Tタイプ)(3mm厚)

セットの標準 高さ (単位: mm)

14

テーブル・椅子・お膳・座布団

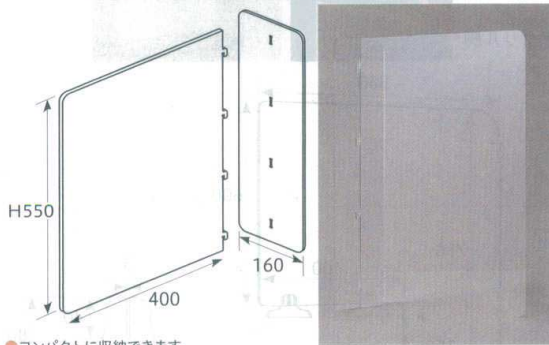


組立式アクリルTタイプ(セット)使用例

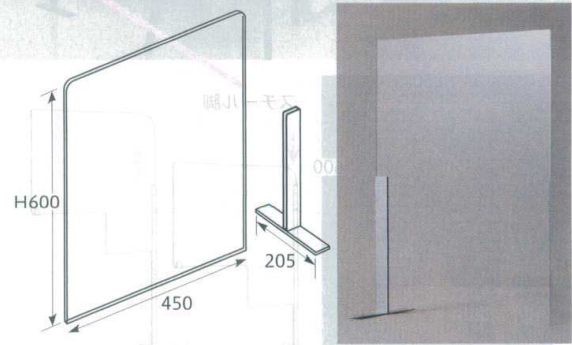


スチール脚Tタイプ(セット)使用例

テーブル (フレーム)
国産高座椅子
テーブル (リスタブル)
高座椅子 (輸入品)



7-1225-1 (11030510) ¥8,200
組立式アクリルTタイプ(セット) AC

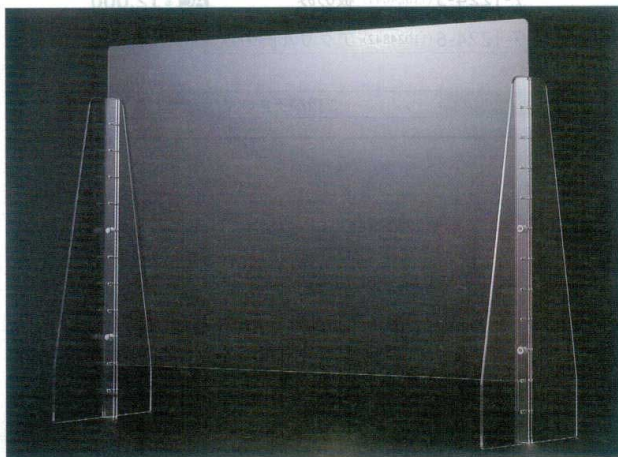


7-1225-2 (11030520) ¥8,000
スチール脚Tタイプ(セット) AC ST

アクリル板 上下調節タイプ(ネジ止め)

セットの標準 高さ (単位: mm)

お膳 (高脚膳)
テーブル (オリジナル)
椅子
お膳・座卓
テーブルクロス
衛立・パーティション
座布団



7-1225-3 (11024590) ¥29,300
アクリル板 W600×H600 (3mm厚) (脚セット) AC
7-1225-4 (11024610) ¥31,000
アクリル板 W750×H600 (3mm厚) (脚セット) AC
7-1225-5 (11024620) ¥34,000
アクリル板 W900×H600 (3mm厚) (脚セット) AC

