

パンフレット番号	問合せ先	電話番号
20605-305	株式会社クイックパック	0564-59-3525

305

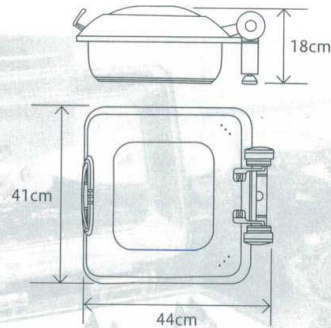
ビュッフェ用品
チェーフィング

ST: ステンレス



03

ビュッフェ用品



スマートチェーフィング角型

角

什器
盛器・盛皿
備品



7-305-1 (70020710) **¥145,000**
無地
410×440×180 (直運 ST)



7-305-2 (70020720) **¥169,000**
バイオレット
410×440×180 (直運 ST)



7-305-3 (70020730) **¥169,000**
ゴールド
410×440×180 (直運 ST)



7-305-4 (70020740) **¥169,000**
ピンク
410×440×180 (直運 ST)



7-305-5 (70020750) **¥169,000**
グリーン
410×440×180 (直運 ST)



7-305-6 (70020760) **¥169,000**
ブラック
410×440×180 (直運 ST)

(直運) 商品はメーカーから直送の為、運賃は別途請求になります。