

パンフレット番号	問合せ先	電話番号
20608-317	株式会社クイックパック	0564-59-3525

317

厨房用品

調理機械 ▶ 026 ハムスライサー・ミートチョッパー

KYS ALL-ROUND KITCHEN GOODS

調理機械

ポニーミンサー (スズメッキ仕上)



1 ポニー ミンサーNo.5(β型) (ねじ止め式) [EMMC-07] 目

13-0317-0101 ¥35,000  
 サイズ:180×70×H270  
 能力:12kg/時 重量:2.5kg  
 投入口サイズ:70×70 出口径:φ53  
 標準装備:3.2mmプレート付

2 ポニー ミンサーNo.10(β型) (ねじ止め式) [EMMC-08] 目

13-0317-0201 ¥43,000  
 サイズ:250×120×H310  
 能力:25kg/時 重量:4.8kg  
 投入口サイズ:90×85 出口径:φ69  
 標準装備:3.2mmプレート付

3 ポニー ミートミンサー No.12 丸型(据付式) [EMMC-19] 目

13-0317-0301 ¥43,000  
 サイズ:250×120×H170  
 能力:25kg/時 重量:4.5kg  
 投入口サイズ:115×100 出口径:φ69  
 標準装備:3.2mmプレート付

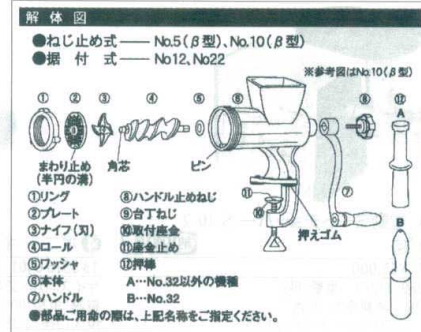
4 ポニー ミンサーNo.22 (据付式) [EMMC-10] 目

13-0317-0401 ¥68,000  
 サイズ:280×150×H190  
 能力:40kg/時 重量:7.5kg  
 投入口サイズ:140×100 出口径:φ81  
 標準装備:3.2mmプレート付

5 ポニー ミートミンサー用 プレート [EMMC-12] 目

	No.5	No.10-12	No.22
1.2mm	13-0317-0501 ¥17,400	13-0317-0502 ¥22,800	13-0317-0503 ¥34,000
1.6mm	13-0317-0504 ¥ 9,800	13-0317-0505 ¥15,200	13-0317-0506 ¥22,000
1.9mm	13-0317-0507 ¥ 6,500	13-0317-0508 ¥11,800	13-0317-0509 ¥19,200
2.4mm	13-0317-0510 ¥ 6,000	13-0317-0511 ¥ 9,500	13-0317-0512 ¥14,400
3.2mm	13-0317-0513 ¥ 3,400	13-0317-0514 ¥ 5,460	13-0317-0515 ¥ 9,800
4.8mm	13-0317-0516 ¥ 3,400	13-0317-0517 ¥ 5,460	13-0317-0518 ¥ 9,800

●6.4mm、8mm、9.6mmもご用意します。



■プレート目(穴)と用途

目(穴)のサイズ	1.6mm	1.9mm	2.4mm	3.2mm (1分)	4.8mm (15分)	6.4mm (2分)	8mm (25分)	9.6mm (3分)
食肉ミンチ				○	○			
魚肉ミンチ			○	○				
魚スリミ	○	○	○					
養魚餌料				○	○	○	○	○
コロケ・じゃがいも				○	○	○	○	
みそ豆				○	○	○	○	
いか・たこ				○	○	○	○	
製あん用	○	○	○					

※ご用途に応じ各サイズも用意しておりますので、上記表をご参考の上ご利用下さい。(別売)



6 ポニー 豆ひき・豆すり (味噌すり対応型) [EMMC-14] 目

13-0317-0601 ¥47,000  
 サイズ:200×250×H450 重量:5kg  
 標準装備:3.2mmプレート付、押し棒  
 ●1度に約2ℓの豆が入る大きなホッパーが付いています。味噌をたくさん作られるご家庭に最適です。肉ミンチ、魚のミンチ作りにも対応します。

7ソーセージ用 口金セット (絞り袋付き) [EMMC-44]

ウィンナー用 13-0317-0701 ¥3,300  
 フランクフルト用 13-0317-0702 ¥3,400  
 ウィンナー&フランクフルト用 13-0317-0703 ¥4,700  
 口金サイズ:ウィンナー用/φ10×100  
 フランクフルト用/φ12×105  
 材質:真鍮ニッケルメッキ

腸詰機 (スタッパー)



8 スタッパー DK-3(手動式)

[ESTF-01] 目  
 13-0317-0801 ¥124,000  
 サイズ:330×200×H615 重量:9kg  
 能力:3ℓ/回 ノズル径:φ12



9 スタッパー DK-9(手動式)

[EMMC-40] 目  
 13-0317-0901 ¥518,000  
 サイズ:400×260×H635 重量:27kg  
 能力:9ℓ/回 ノズル径:φ12・17・22・30



※上記の価格には消費税は含まれておりません。

021 ~ 027

021 フライドポテトサイザー

022 野菜スライサー

023 手切機・手切機

024 おろし機

025 ミシン切機

026 ハムスライサー

027 その他カトラリー類