

パンフレット番号	問合せ先	電話番号
20632-1527	株式会社クイックパック	0564-59-3525

1527 感染対策用品

TKG Z型スニーズガード 飛沫防止対策で安心・安全なビュッフェーションを提供します

- 料理道具
- 調理小物
- 調理機械
- 厨房機器
- 設備
- サービス用品
- 喫茶用品
- 軽食・鉄板焼用品
- 製菓用品
- 棚
- ラック
- 清掃用品
- 衛生
- 消耗品
- ハンデット
- ウェア
- テーブル
- 卓上備品
- 料理演出用品
- グラス
- ホテル・旅館用品
- 椅子
- サイン
- 店舗備品



- point 01**
組立て不要の一体型なので、安心・安全・衛生的、シンプルな丸型フレーム!
- point 02**
重ねて収納Z型フレーム!
- point 03**
料理に合わせて選べる3サイズ!
500/700/900



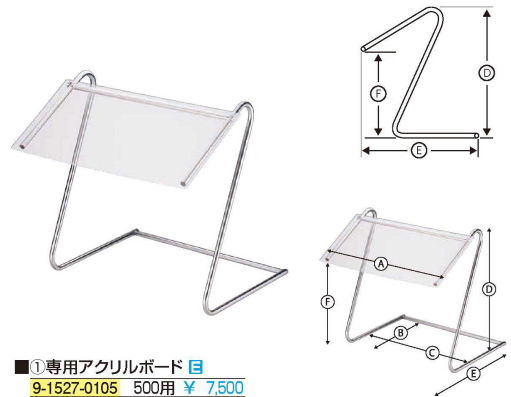
スタッキングできて収納も簡単!



フックにはめるだけで、取付できます。

※各種特注承ります。

商品の詳細を動画でCheck!



① TKG Z型スニーズガード (LSN-06) 目

		アクリルサイズ						
9-1527-0101	500	A	530×B	450×C	440 350×	530 ￥29,000		
9-1527-0102	700	A	730×B	450×C	640 350×	730 ￥34,000		
9-1527-0103	900	A	930×B	450×C	840 350×	930 ￥39,000		
9-1527-0104	1200(差込み式)	A	1,230×B	450×C	1,140 350×	1,230 ￥68,000		
		各共通サイズ: D				700×E	540×F	500

アクリル厚:3mm
材質:ホード/アクリル
パイプ/18-8ステンレス
●アクリル板をフックに引っかけるだけで固定できます。
●アクリル板は簡単に取り外しでき、洗えて衛生的です。
●フレームがZ状になっているので、使用しない時に重ねて収納する事ができ、狭いスペースを有効に利用することができます。
※アクリル製の為、アルコール製剤をご使用するとボードにひび割れが入る場合があります。

■①専用アクリルボード 目

9-1527-0105	500用	￥7,500
9-1527-0106	700用	￥9,500
9-1527-0107	900用	￥11,200
9-1527-0108	1200用	￥17,000

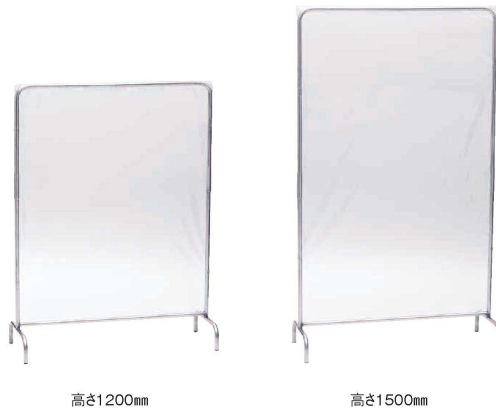
関連商品



TKG Z型スニーズガード →P.1643
3段調節式 マットブラック



オフィスや食堂など、
テーブルとテーブルの間に!
2サイズからお選び
いただけます。



② TKG 透明クロス飛沫防止パーテーション 目

9-1527-0201	1500	900×350×H1,500	￥33,000	材質:クロス/塩化ビニル樹脂
9-1527-0202	1200	900×350×H1,200	￥29,000	パイプ/18-8ステンレス 止め具/ABS樹脂

●止め具は交換可能です。

商品の詳細を動画でCheck!