

パンフレット番号	問合せ先	電話番号
20633-2160	株式会社クイックパック	0564-59-3525

ご注文の際は、
ページ・番号・商品コードをご記入ください。

洗浄ラック 2160

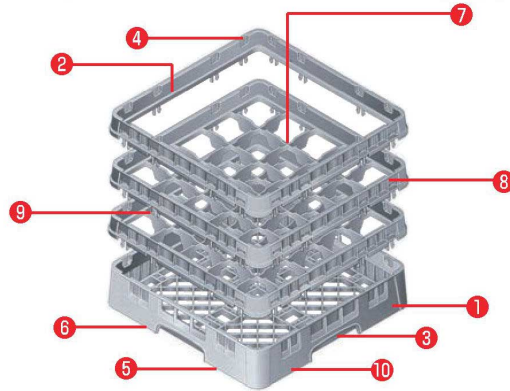


ベースカラー
 シアウド グリーン ネイビー ブラウン クラリ
 ソフト グレー
 標準ベースカラーはソフトグレーです。その他はオプションになります。

このページの全商品は

このページのラックは受注後組み立ての為、返品はご遠慮ください。

キャンブロカムラック 10の秘密



- ①他のメーカーよりも全体的に軽く壁に隙間がないので、清潔に保存でき洗浄も効果的に行えます。
- ②38ミリのスブラッシュガードがラック内の水を維持するので効果的に洗浄でき、また、ガラスの保護にも役立ちます。
- ③人間工学的にデザインされたハンドルで持ち運びが非常にスムーズです。
- ④他のメーカーのラックとの積み重ねも可能です。
- ⑤底部がV型になっているので水はけがよくなっています。
- ⑥底部のフチもスムーズで角が丸くなっているため、運びやすく怪我も減少します。
- ⑦仕切り間に指先が入るスペースがありますので、取り出しが容易です。
- ⑧丈夫なコポリマー樹脂製で、化学品や熱に強いので永く使えます。
- ⑨一体成型のピンを使用しているため、丈夫で、ネジ、リベット、ボルトなど不要でさびたりしません。
- ⑩食器洗浄機にどの方向からでも入れられ、方向を揃える手間がかかりません。

①カムラック ステムウェアラック 9仕切



品番	ページコード	収容数	仕切寸法(mm)	有効深さ(mm)	外形寸法(mm)	重量(kg)	商品コード	価格
9S 318	4-2160-0101	9	150 × 150	79	504×504×H143	2.12	7077220	¥9,400
9S 434	4-2160-0102			121	504×504×H184	2.70	7077320	¥13,600
9S 638	4-2160-0103			162	504×504×H225	3.42	7077420	¥17,800
9S 800	4-2160-0104			203	504×504×H267	4.07	7077520	¥22,000
9S 958	4-2160-0105			244	504×504×H308	4.72	7077620	¥26,200
9S1114	4-2160-0106			286	504×504×H349	5.37	7077720	¥30,400

②カムラック ステムウェアラック 16仕切



品番	ページコード	収容数	仕切寸法(mm)	有効深さ(mm)	外形寸法(mm)	重量(kg)	商品コード	価格
16S 318	4-2160-0201	16	111 × 111	79	504×504×H143	2.21	7077820	¥8,300
16S 418	4-2160-0202			105	504×504×H143	2.21	4139720	¥11,900
16S 434	4-2160-0203			121	504×504×H184	2.93	7077920	¥11,700
16S 534	4-2160-0204			146	504×504×H184	2.93	4139820	¥11,800
16S 638	4-2160-0205			162	504×504×H225	3.65	7078020	¥15,100
16S 738	4-2160-0206			187	504×504×H225	3.65	4139920	¥15,200
16S 800	4-2160-0207			203	504×504×H267	4.37	7078120	¥18,500
16S 900	4-2160-0208			229	504×504×H267	4.37	4140020	¥18,600
16S 958	4-2160-0209			244	504×504×H308	5.09	7078220	¥21,900
16S1058	4-2160-0210			270	504×504×H308	5.09	4140120	¥22,000
16S1114	4-2160-0211	286	504×504×H349	5.82	7078320	¥25,300		
16S1214	4-2160-0212	311	504×504×H349	5.82	4140220	¥25,400		

③カムラック ステムウェアラック 25仕切



品番	ページコード	収容数	仕切寸法(mm)	有効深さ(mm)	外形寸法(mm)	重量(kg)	商品コード	価格
25S 318	4-2160-0301	25	89 × 89	79	504×504×H143	2.30	7078420	¥8,300
25S 418	4-2160-0302			108	504×504×H143	2.30	8802020	¥9,200
25S 434	4-2160-0303			121	504×504×H184	3.07	7078520	¥11,700
25S 534	4-2160-0304			149	504×504×H184	3.07	8802120	¥11,900
25S 638	4-2160-0305			162	504×504×H225	3.84	7078620	¥15,100
25S 738	4-2160-0306			191	504×504×H225	3.84	8802220	¥15,300
25S 800	4-2160-0307			203	504×504×H267	4.61	7078720	¥18,500
25S 900	4-2160-0308			232	504×504×H267	4.61	8802320	¥18,700
25S 958	4-2160-0309			244	504×504×H308	5.38	7078820	¥21,900
25S1058	4-2160-0310			273	504×504×H308	5.38	8802420	¥22,100
25S1114	4-2160-0311			286	504×504×H349	6.14	7078920	¥25,300
25S1214	4-2160-0312			314	504×504×H349	6.14	8802520	¥25,500

※ラックを組み合わせる場合、ベースの上に重ねる仕切りはフルドロップを最初にセットし、それでハードドロップを重ねて高さの調整をしてください。又、ステムウェアラックを選ぶときには、ラックの内側の高さが、ガラス類の実際の高さよりも高くなる様にセットしてください。

※グラスラック見易表はP2159にございます。

●このカタログに掲載されている価格は、2024年9月1日現在のものです。●価格・仕様は予告なしに変更する場合があります。予めご了承ください。

82 バスボックス・洗浄ラック

83 カート・台車

84 ユニフォーム

85 厨房消耗品

86 清掃・衛生用品

87 資料集