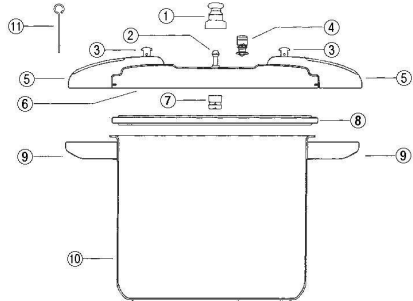


パンフレット番号	問合せ先	電話番号
20633-2530	株式会社クイックパック	0564-59-3525

ご注文の際は、  
ページ・番号・商品コードをご記入ください。

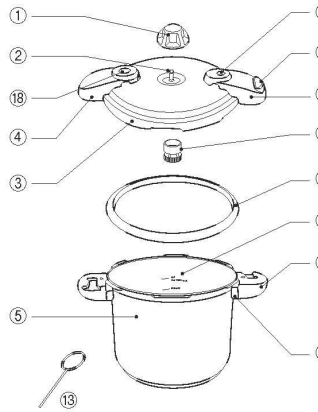
資料集 2530

P149-①～④ ワンダーシェフ圧力鍋 30ℓ、16ℓ、20ℓ、15ℓ



① 圧力調整装置 (おもり) 4-2530-0001 2004310 製造中止	⑦ ノズルフィルター
② 圧力調整装置 (ノズル) 4-2530-0002 2004321 ¥3,700	⑧ パッキング (28cm) 15、20ℓ用 4-2530-0002 2004321 ¥3,700
③ フロート式安全装置 (赤色)	⑧ パッキング (34.5cm) 16、30ℓ用 4-2530-0003 2004540 ¥6,900
④ 特別安全装置	⑨ 本体取っ手
⑤ ふた取っ手	⑩ 本体
⑥ ふた	⑪ 掃除ピン

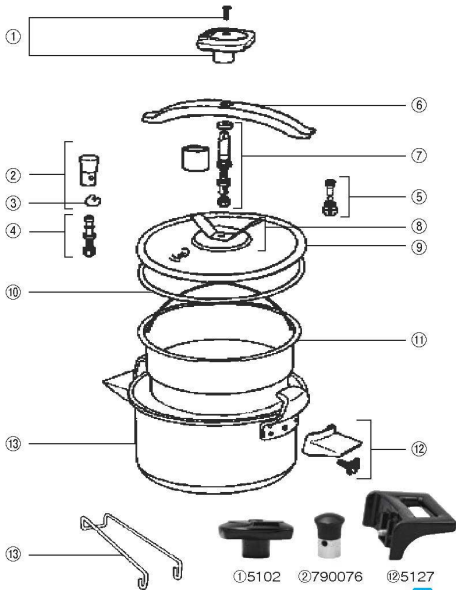
P149-⑥、⑦ ワンダーシェフ圧力鍋 10ℓ、8ℓ



① 圧力調整装置 (おもり) 4-2530-0004 2003910 ¥2,300	⑥ フロート式安全装置 (赤色) 旧
② 圧力調整装置 (ノズル)	⑥ フロート式安全装置 (シルバー) 新
③ ふた	⑦ プッシュボタン
④ ふた取っ手B	⑧ ふた取っ手A
⑤ 本体	⑨ ノズルフィルター
⑥ フロート式安全装置 (赤色) 旧	⑩ パッキング (23cm) 4-2530-0005 2003920 ¥2,600
⑥ フロート式安全装置 (シルバー) 新	⑪ 最高水位線 (MAX)
⑦ プッシュボタン	⑫ 本体取っ手 旧 4-2530-0006 2003950 ¥2,400
⑧ ふた取っ手A	⑫ 本体取っ手 新 4-2530-0007 2003951 ¥2,400
⑨ ノズルフィルター	⑬ 掃除ピン
⑩ パッキング (23cm) 4-2530-0005 2003920 ¥2,600	⑭ 特別安全装置 (黒色)
⑪ 最高水位線 (MAX)	⑮ 本体取っ手のハカマ
⑫ 本体取っ手 旧 4-2530-0006 2003950 ¥2,400	
⑫ 本体取っ手 新 4-2530-0007 2003951 ¥2,400	

●印は新旧タイプがございます。  
※修理扱いになります。

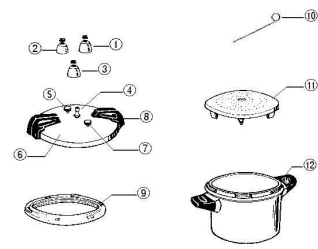
オーセンティック 圧力鍋 10ℓ



① しめハンドル (ネジ付) 5102 4-2530-0011 0173700 ¥2,080	⑥ 安全弁一式 SS-980559
② 機能弁おもり (スプリング付) 790076 4-2530-0012 0173601 ¥1,840	⑥ アーム 10-18L 5106
③ おもり用スプリング (2個セット) 5131	⑦ 芯棒一式 5129
④ ノズル一式 SS-980664	⑧ 座金 SS-980629
⑤ 安全弁一式 SS-980559	⑨ ふた単体 (パッキング付) SS-980557
⑥ アーム 10-18L 5106	⑩ パッキング 10-18L用 (黒 棒状) 5288 4-2530-0013 0174301 ¥2,080
⑦ 芯棒一式 5129	⑪ 中かご 10L用 SS-980140
⑧ 座金 SS-980629	⑫ 本体取っ手 (ネジ付) 1個 5127 4-2530-0014 0174400 ¥1,280
⑨ ふた単体 (パッキング付) SS-980557	⑬ 中かご合 (低) 792691B
⑩ パッキング 10-18L用 (黒 棒状) 5288 4-2530-0013 0174301 ¥2,080	取扱説明書 4134888
⑪ 中かご 10L用 SS-980140	レシピ (33種 低圧/高压) 4133614
⑫ 本体取っ手 (ネジ付) 1個 5127 4-2530-0014 0174400 ¥1,280	
⑬ 中かご合 (低) 792691B	

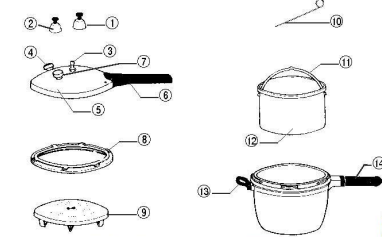
※印は部品販売不可。修理扱いになります。

P151-②、③ ヘイワ圧力鍋 PCD-10W、20W



① 圧力調整重いおもり W-3 (PCD-10W用) 4-2530-0008 8316120 ¥2,200	④ ノズル
② 圧力調整軽いおもり W-4 (PCD-10W用) 4-2530-0009 8316121 ¥1,800	⑤ 安全弁 No.2 (チップ式)
③ おもり W-6 (PCD-20W用) 4-2530-0010 8316122 ¥4,000	⑥ 蓋
④ ノズル	⑦ 安全弁 No.1 (スプリング式)
⑤ 安全弁 No.2 (チップ式)	⑧ 蓋取手
⑥ 蓋	⑨ コムパッキング
⑦ 安全弁 No.1 (スプリング式)	⑩ 掃除棒 (点検用)
⑧ 蓋取手	⑪ むし板
⑨ コムパッキング	⑫ 本体取手
⑩ 掃除棒 (点検用)	
⑪ むし板	
⑫ 本体取手	

P151-④ ヘイワ圧力鍋 PC-28A、PC-45A、PC-60A



① 圧力調整重いおもり W-2 4-2530-0015 8316123 ¥2,200	⑥ 蓋取手
② 圧力調整軽いおもり W-4 4-2530-0016 8316121 ¥1,800	⑦ 安全弁 No.1 (スプリング式)
③ ノズル	⑧ PC-28A用コムパッキング 4-2530-0017 8316110 ¥1,800
④ 安全弁 No.2 (チップ式)	⑧ PC-45A用コムパッキング 4-2530-0018 8316210 ¥1,900
⑤ 蓋	⑧ PC-60A用コムパッキング 4-2530-0019 8316310 ¥2,000
⑥ 蓋取手	⑨ むし板
⑦ 安全弁 No.1 (スプリング式)	⑩ 掃除棒 (点検用)
⑧ PC-28A用コムパッキング 4-2530-0017 8316110 ¥1,800	⑪ 内鍋取手
⑧ PC-45A用コムパッキング 4-2530-0018 8316210 ¥1,900	⑫ 内鍋
⑧ PC-60A用コムパッキング 4-2530-0019 8316310 ¥2,000	⑬ 補助手
⑨ むし板	⑭ 本体取手
⑩ 掃除棒 (点検用)	
⑪ 内鍋取手	
⑫ 内鍋	
⑬ 補助手	
⑭ 本体取手	

●このカタログに掲載されている価格は、2024年9月1日現在のものです。税抜価格です。 ●価格・仕様は予告なしに変更する場合があります。予めご了承ください。