

パンフレット番号	問合せ先	電話番号
20633-2531	株式会社クイックパック	0564-59-3525

2531 資料集

ご注文の際は、
ページ・番号・商品コードをご記入ください。

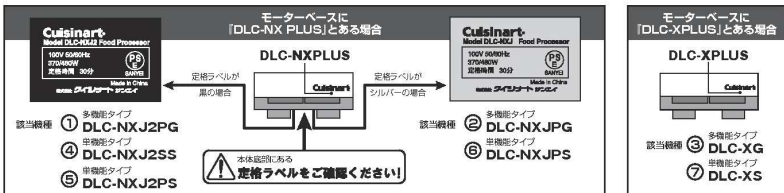
下図のモーターベースに表示してある型番にて本体型式をご確認ください。

P363・P365

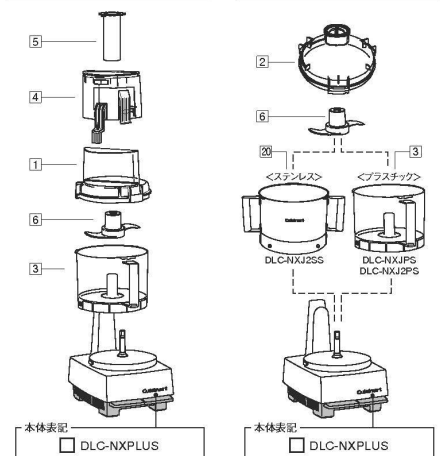


クイジナート大型新旧部品表

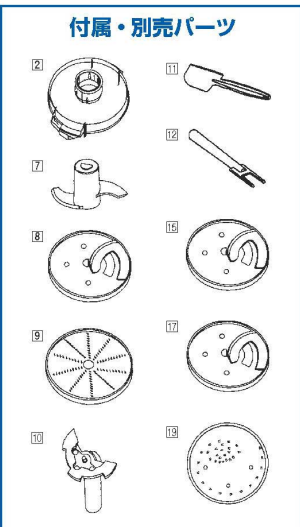
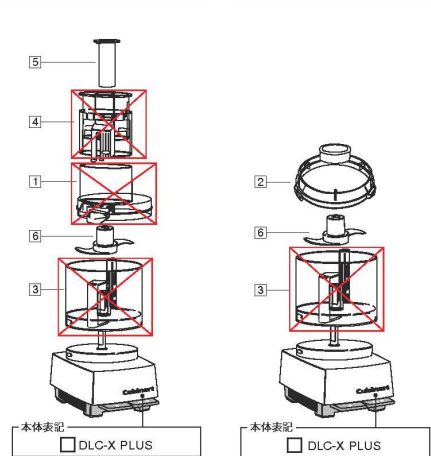
部品表のページコード、商品コード、品番・パーツ名を指定し、ご注文をお願いします。



① DLC-NXJ2PG Gタイプ(多機能タイプ)	④ DLC-NXJ2SS Sタイプ(単機能タイプ)
② DLC-NXJPG	⑤ DLC-NXJ2PS/⑥ DLC-NXJPS



③ DLC-XG Gタイプ(多機能タイプ)	⑦ DLC-XS Sタイプ(単機能タイプ)
--------------------------	--------------------------



多機能タイプ

① DLC-NXJ2PG (大型)				
No.	パーツ名	品番	ページコード	商品コード
1	G用カバー	DLC	NXC2	4-2531-0101 0788322 ¥9,400
3	ワークボール	NXWBP	4-2531-0102 0788311	¥12,000
4	プッシャースリーブ	NXP2S	4-2531-0103 0788332	¥9,400
5	小プッシャー	NXP2S	4-2531-0104 0788341	¥2,200
6	メタルブレード	301B1	4-2531-0105 0786400	¥11,000
7	ドUBLEブレード	309A	4-2531-0106 0786500	¥4,400
8	1mmスライサー	341CH	4-2531-0107 0786600	¥8,300
9	おろし金	335CH	4-2531-0108 0787700	¥9,400
10	ディスクハンドル	339A	4-2531-0109 0787410	¥4,400
11	スパチュラ	302	4-2531-0110 0787500	¥2,200
12	クリーナー	303	4-2531-0111 0787600	¥2,200
別売パーツ				
2	S用シンブルカバー	DLC	NXC2S	4-2531-0112 6166411 ¥9,400
15	4mmスライサー	DLC	344CH	4-2531-0113 0786900 ¥8,300
17	2mmスライサー	DLC	342CH	4-2531-0114 0786700 ¥8,300
19	ミディアムシェルダー	DLC	337CH	4-2531-0115 0787200 ¥8,300

② DLC-NXJPG (大型)				
No.	パーツ名	品番	ページコード	商品コード
1	G用カバー	DLC	NXCG	4-2531-0201 0788311 ¥12,000
3	ワークボール	NXWBP	4-2531-0202 0788341	¥2,200
5	小プッシャー	NXP2S	4-2531-0203 0786400	¥11,000
6	メタルブレード	301B1	4-2531-0204 0786500	¥4,400
7	ドUBLEブレード	309A	4-2531-0205 0786600	¥8,300
8	1mmスライサー	341CH	4-2531-0206 0787700	¥9,400
9	おろし金	335CH	4-2531-0207 0787410	¥4,400
10	ディスクハンドル	339A	4-2531-0208 0787500	¥2,200
11	スパチュラ	302	4-2531-0209 0787600	¥2,200
12	クリーナー	303	4-2531-0210 0787700	¥2,200
別売パーツ				
15	4mmスライサー	DLC	344CH	4-2531-0211 0786900 ¥8,300
17	2mmスライサー	DLC	342CH	4-2531-0212 0787200 ¥8,300
19	ミディアムシェルダー	DLC	337CH	4-2531-0213 0787600 ¥8,300

③ DLC-XG (大型)				
No.	パーツ名	品番	ページコード	商品コード
1	G用カバー	DLC	317	4-2531-0301 0788311 ¥12,000
3	ワークボール	DLC	305	4-2531-0302 0786400 ¥11,000
4	プッシャースリーブ	DLC	318B	4-2531-0303 0786500 ¥4,400
5	小プッシャー	NXP2S	4-2531-0304 0786600	¥8,300
6	メタルブレード	301B1	4-2531-0305 0786700	¥9,400
7	ドUBLEブレード	309A	4-2531-0306 0786800	¥8,300
8	1mmスライサー	341CH	4-2531-0307 0786900	¥8,300
9	おろし金	335CH	4-2531-0308 0787000	¥8,300
10	ディスクハンドル	339A	4-2531-0309 0787100	¥4,400
11	スパチュラ	302	4-2531-0310 0787200	¥2,200
12	クリーナー	303	4-2531-0311 0787300	¥2,200
別売パーツ				
15	4mmスライサー	DLC	344CH	4-2531-0312 0786900 ¥8,300
17	2mmスライサー	DLC	342CH	4-2531-0313 0787000 ¥8,300
19	ミディアムシェルダー	DLC	337CH	4-2531-0314 0787300 ¥8,300

単機能タイプ

④ DLC-NXJ2SS (大型)				
No.	パーツ名	品番	ページコード	商品コード
2	S用シンブルカバー	DLC	NXC2S	4-2531-0401 6166411 ¥9,400
3	ワークボール	NXWBP	4-2531-0402 0786400	¥11,000
6	メタルブレード	301B1	4-2531-0403 0786500	¥4,400
11	スパチュラ	302	4-2531-0404 0787500	¥2,200
12	クリーナー	303	4-2531-0405 0787600	¥2,200
20	ステンレスワークボール	NXWBS	4-2531-0406 0862400	¥33,000
別売パーツ				
7	ドUBLEブレード	DLC	309A	4-2531-0407 0786500 ¥4,400

⑤ DLC-NXJPS (大型)				
No.	パーツ名	品番	ページコード	商品コード
2	S用シンブルカバー	DLC	NXC2S	4-2531-0501 6166411 ¥9,400
3	ワークボール	NXWBP	4-2531-0502 0786400	¥11,000
6	メタルブレード	301B1	4-2531-0503 0786500	¥4,400
11	スパチュラ	302	4-2531-0504 0787500	¥2,200
12	クリーナー	303	4-2531-0505 0787600	¥2,200
別売パーツ				
7	ドUBLEブレード	DLC	309A	4-2531-0506 0786500 ¥4,400

⑥ DLC-XS (大型)				
No.	パーツ名	品番	ページコード	商品コード
2	S用シンブルカバー	DLC	305	4-2531-0701 0786400 ¥11,000
3	ワークボール	DLC	305	4-2531-0702 0787500 ¥2,200
6	メタルブレード	301B1	4-2531-0703 0786500	¥4,400
11	スパチュラ	302	4-2531-0704 0787600	¥2,200
12	クリーナー	303	4-2531-0705 0787700	¥2,200
別売パーツ				
7	ドUBLEブレード	DLC	309A	4-2531-0706 0786500 ¥4,400

単機能タイプ(メタルブレード専用・Sタイプ)でおろし金・スライサー(⑧・⑨・⑮・⑰・⑲)をご使用になる場合は下記4種類のパーツが必要になります。



●このカタログに掲載されている価格は、2024年9月1日現在のもので、税抜価格です。●価格・仕様は予告なしに変更する場合があります。予めご了承ください。

81 棚・作業台

82 洗浄ボックス

83 カート・台車

84 コニフォーム

85 厨房消耗品

86 清掃・衛生用品

87 資料集

80 店舗備品