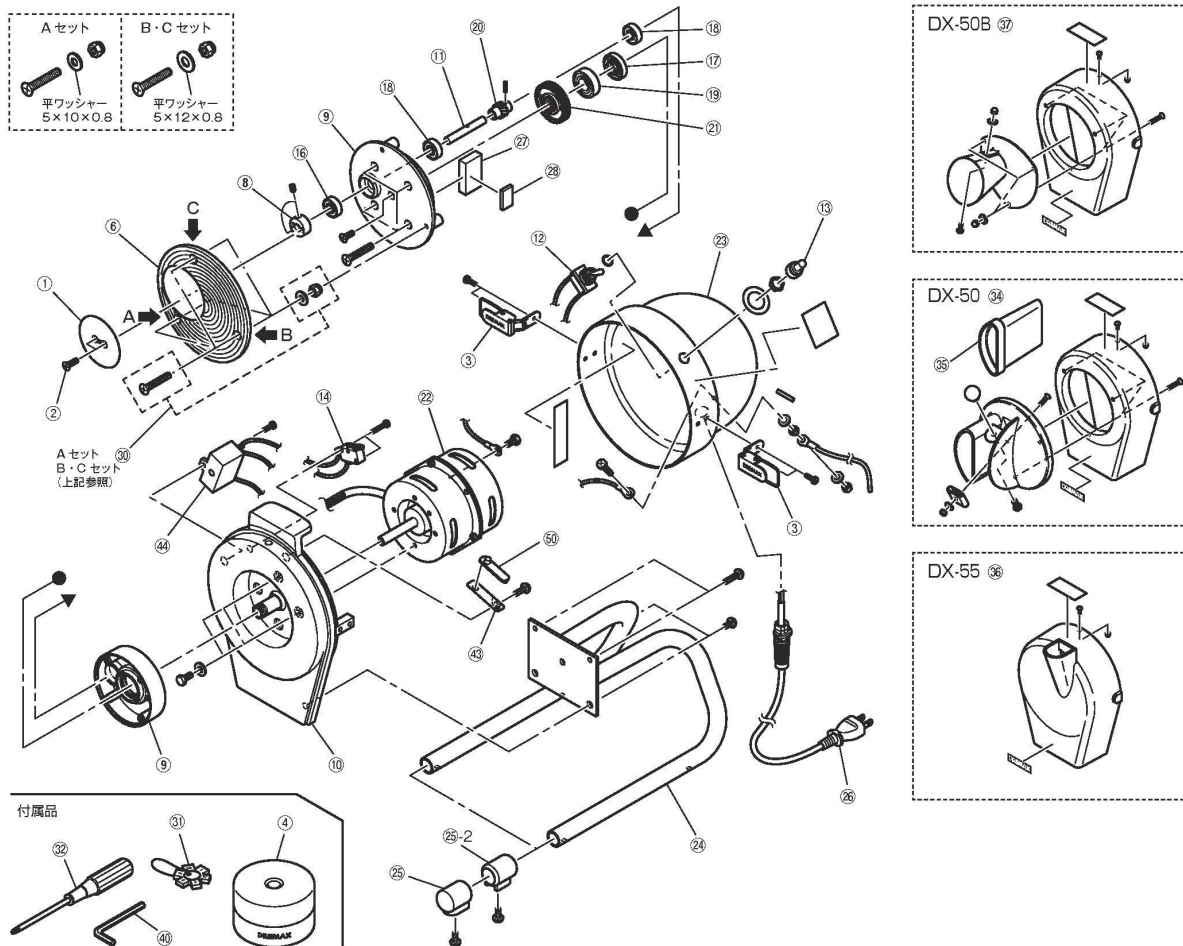


パンフレット番号	問合せ先	電話番号
20633-2536	株式会社クイックパック	0564-59-3525

ご注文の際は、
ページ・番号・商品コードをご記入ください。

資料集 **2536**

P402-②、③ P404-⑨ ドリマックス マルチスライサー ミニ DX-50B/DX-50/DX-55



① 丸刃	4-2536-0001 7387110 ¥6,000	⑲ ヘリカルギヤ 6002
② 丸刃留めネジ		⑳ ヘリカルギヤ 15歯 ※スプリングピン付
③ パチン錠		㉑ ヘリカルギヤ 45歯
④ 回転盤 ※No.30厚み調整ネジ組付		㉒ モーター ※コンデンサー付
⑤ 丸刃カラー ※イモネジ付		㉓ モーターカバー
⑥ 回転ドラム		㉔ 脚
⑦ 本体シャーシ		㉕-① 脚コム 前
⑧ シャフト		㉕-② 脚コム 後
⑨ ON/OFFスイッチ		㉖ 電源コード
⑩ スイッチキャップ		㉗ バランサー (大)
⑪ 保護スイッチ		㉘ バランサー (小)
⑫ オイルシール (小)		㉙ 厚み調整ネジ組
⑬ オイルシール (大)		㉚ ネギ輪切り専用カバー ※押し付 (DX-50タイプ) 4-2536-0002 7387120 ¥10,000
⑭ ベアリング 608ZZ		㉛ ささがき専用カバー (DX-55タイプ) 4-2536-0003 7387140 ¥10,000
⑮ ベアリング 6002		㉜ ラッパ投入口 (DX-50Bタイプ) 4-2536-0004 7387130 ¥21,000
⑯ ヘリカルギヤ 15歯 ※スプリングピン付		㉝ 保護スイッチ金具
		㉞ コンデンサー
		㉟ 保護スイッチ用コム

付属品

④ 丸刃研ぎ器
⑩ 厚みゲージ
⑫ 押し
⑬ ドライバー
⑭ 六角レンチ

別売オプション等

研磨紙 (6枚組)	4-2536-0005 7387150 ¥1,500
丸刃研磨	

●このカタログに掲載されている価格は、2024年9月1日現在のものです。●価格・仕様は予告なしに変更する場合があります。予めご了承ください。