

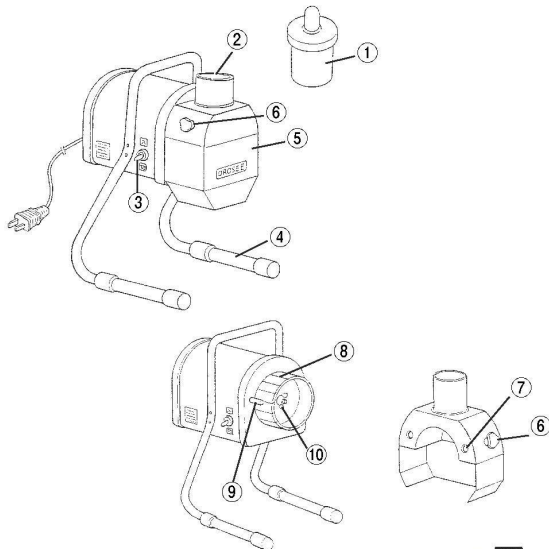
パンフレット番号	問合せ先	電話番号
20633-2537	株式会社クイックパック	0564-59-3525

2537 資料集

ご注文の際は、
ページ・番号・商品コードをご記入ください。

81 棚・作業台

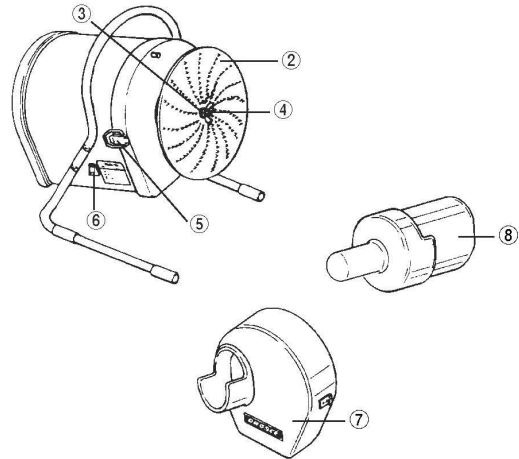
P405-② ハッピーオロシーデラックス RHG-16H



① 押し棒	⑥ 絡付ツマミ
② 投入口	⑦ ピン穴
③ スイッチ	⑧ 刃物 4-2537-0001 5492410 ¥23,000
④ スタンド	⑨ ピン
⑤ 刃物カバー	⑩ チョウナット

82 バスボックス・洗浄ラック

P405-③ ハッピーオロシー RHG-15G



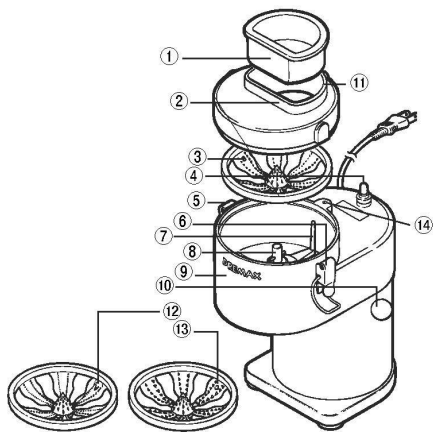
② 刃物片面両面 4-2537-0002 0767600 ¥21,000 A1	⑤ パチン錠
③ スプリングワッシャー	⑥ スイッチ
④ チョウナット 4-2537-0003 3935800 ¥300 B1	⑦ 刃物カバー
	⑧ 押し棒 4-2537-0004 3935900 ¥500 B1

83 カート・台車

84 ユニフォーム

85 厨房消耗品

P405-④ ドリマックス マルチオロシ DX-60



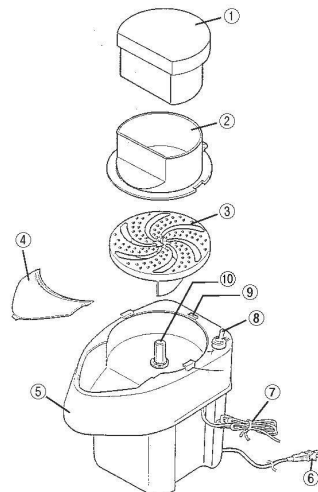
① 押し	⑧ シャフト
② 投入口	⑨ 本体
③ オロシ盤B (中細～中粗)	⑩ 取手
④ スイッチ	⑪ ガイドピン
⑤ パチン錠左	⑫ オロシA (極細～細) 4-2537-0005 6870210 ¥10,000
⑥ パチン錠右	⑬ オロシ盤C (粗～極粗) 4-2537-0006 6870230 ¥10,000
⑦ かき出し棒	⑭ 保護スイッチ

86 清掃・衛生用品

87 資料集

80 店舗用品・防災用品

P406-⑩ ハッピートロロオロシー RHG-12



① 押し棒	⑥ コード
② 投入口	⑦ アース線
③ オロシ盤 4-2537-0007 0768400 ¥8,000	⑧ スイッチ
④ 上カバー B	⑨ 安全スイッチ
⑤ 上カバー A	⑩ 駆動軸

●このカタログに掲載されている価格は、2024年9月1日現在のものです。●価格・仕様は予告なしに変更する場合があります。予めご了承ください。