

パンフレット番号	問合せ先	電話番号
20633-2543	株式会社クイックパック	0564-59-3525

2543 資料集

ご注文の際は、
ページ・番号・商品コードをご記入ください。

81 棚・作業台

82 バスボックス・洗浄ラック

83 カート・台車

84 ユニフォーム

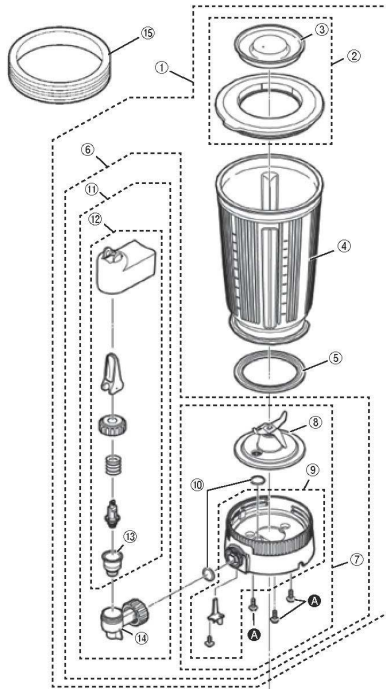
85 厨房消耗品

86 清掃・衛生用品

87 資料集

80 店舗備品・防災用品

P1319-① パナソニックミキサー MX-153G-W (ガラスコップ) P1319-② パナソニックミキサー MX-153P-W (プラスチックコップ)



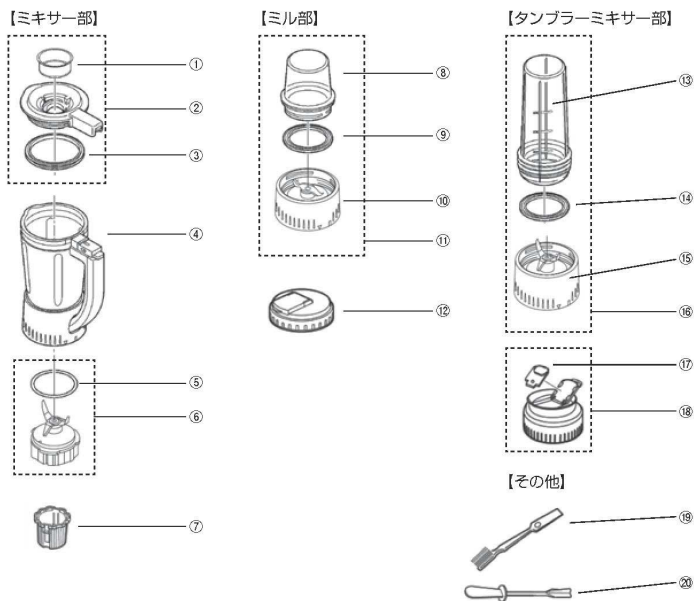
パナソニックミキサー MX-153G-W (ガラスコップ)

①	コップ完成ガラス AVA03-294WOS	4-2543-0001	2784711	¥15,000	㊦
②	ふたユニット AVE98-212-WO	4-2543-0002	2783001	¥1,200	㊦
③	内ふた AVE44-212-XO	4-2543-0003	2783901	¥700	㊦
④	コップガラス AVE01-294-XO	4-2543-0004	2783101	¥8,000	㊦
⑤	コップ台パッキン上 AMX05B-430	4-2543-0005	2783200	¥300	㊦
⑥	コップ台完成 AVA04-294WOS	4-2543-0006	2784611	¥9,000	㊦
⑦	コップ台ユニット (カッター付) AVA96-294WOS	4-2543-0007	2783611	¥7,500	㊦
⑧	主軸受ユニット AVA17-1721KO	4-2543-0008	2783411	¥5,000	㊦
⑨	コップ台ユニット (カッターなし) AVE99-294-WO	4-2543-0009	2783601	¥2,600	㊦
⑩	コップパッキン AVE40-172	4-2543-0010	2787211	¥100	㊦
⑪	コック完成 AVA28-172-W				
⑫	コック栓Bユニット AVA27-172-W				
⑬	シールパッキン AVE29-172				
⑭	コック栓Aユニット AVE85-172-WS				
⑮	コップ保護ゴム AVE39-172-HO				
㊦	主軸受固定用ねじ XYN4+F12ZM				

パナソニックミキサー MX-153P-W (プラスチックコップ)

①	コップ完成プラスチック AVA03-295WOS	4-2543-0011	2784712	¥13,000	㊦
②	ふたユニット AVE98-212-WO	4-2543-0012	2783001	¥1,200	㊦
③	内ふた AVE44-212-XO	4-2543-0013	2783901	¥700	㊦
④	コッププラスチック AVE01-295-XO	4-2543-0014	2783102	¥6,000	㊦
⑤	コップ台パッキン上 AMX05B-430	4-2543-0015	2783200	¥300	㊦
⑥	コップ台完成 AVA04-294WOS	4-2543-0016	2784611	¥9,000	㊦
⑦	コップ台ユニット (カッター付) AVA96-294WOS	4-2543-0017	2783611	¥7,500	㊦
⑧	主軸受ユニット AVA17-1721KO	4-2543-0018	2783411	¥5,000	㊦
⑨	コップ台ユニット (カッターなし) AVE99-294-WO	4-2543-0019	2783601	¥2,600	㊦
⑩	コップパッキン AVE40-172	4-2543-0020	2787211	¥100	㊦
⑪	コック完成 AVA28-172-W				
⑫	コック栓Bユニット AVA27-172-W				
⑬	シールパッキン AVE29-172				
⑭	コック栓Aユニット AVE85-172-WS				
⑮	コップ保護ゴム AVE39-172-HO				
㊦	主軸受固定用ねじ XYN4+F12ZM				

P1319-③ (P1319-④、⑤兼用) パナソニックミキサー MX-X701-T (X301兼用)



ミキサー部

①	内ふた (チェイサーカップ) AVE68-248-K1	4-2543-0021	1979313	¥1,000	㊦
②	コップふた X701用 AVE98-248-TO	4-2543-0022	1979314	¥1,000	㊦
③	ふたパッキン (共通) AVE22-200-KO	4-2543-0023	1979320	¥300	㊦
④	ミキサーコップ X701用 AVA03-242-TO	4-2543-0024	1979412	¥4,200	㊦
⑤	ミキサーコップ X301用 AVA03-242-WO	4-2543-0025	1979431	¥4,200	㊦
⑥	コップパッキン (共通) AVE28-200	4-2543-0026	1979510	¥300	㊦
⑦	カッター台 (共通) AVA42-232-HO	4-2543-0027	1979610	¥2,200	㊦
⑧	カッター台ホルダー AVF26-200-HO				

ミル部

⑧	ミルコップ X701用 AMX0203-170	4-2543-0028	1980110	¥1,000	㊦
⑨	ミルパッキン X701用 AMX0205-070	4-2543-0029	1980210	¥300	㊦
⑩	カッター付ミルコップ台 X701用 AVA15-200-TO	4-2543-0030	1980311	¥1,900	㊦
⑪	ミルコップ (完成) X701用 AVA14-200-TO	4-2543-0031	1979911	¥3,000	㊦
⑫	ミルコップふた AVE80-184-W				

タンブラーミキサー部

⑬	タンブラーコップ AVB30-242				
⑭	ミルパッキン X701用 AMX0205-070	4-2543-0032	1980210	¥300	㊦
⑮	タンブラーコップ台 (完成) AVA48-242-TO				
⑯	タンブラーコップ (完成) AVA47-242-TO				
⑰	タンブラーコップふたパッキン AVB36-242				
⑱	タンブラーコップふた AVB33-242-TO				

その他

⑲	へら付ブラシ AJ37B30200				
⑳	スムーザー AVE67-248-TO				

●このカタログに掲載されている価格は、2024年9月1日現在のもので、税抜価格です。 ●価格・仕様は予告なしに変更する場合があります。予めご了承ください。