

パンフレット番号	問合せ先	電話番号
20633-811	株式会社クイックパック	0564-59-3525

811 串焼器 ご注文の際は、
ページ・番号・商品コードをご記入ください。

EBM 遠赤外線強力焼物器

49 タイマー

50 濃度計他

51 炊飯器・スライシヤ

52 電気・ガスコンロ

53 焼アミ

46 運搬・ケータリング

47 ハカリ

48 温度計



① EBM 遠赤串焼器

型番	LP	13A	価格
500型	4-0811-0101 8841410	4-0811-0103 8841420	¥63,000
640型	4-0811-0102 8841510	4-0811-0104 8841520	¥77,000

② EBM 遠赤串焼器

型番	LP	13A	価格
790型	4-0811-0201 8841610	4-0811-0203 8841620	¥110,000
940型	4-0811-0202 8841710	4-0811-0204 8841720	¥120,000

※左・右独立点火式

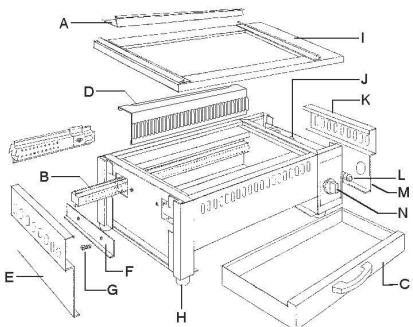
〈部品〉

部品名	型番	価格
A 串受金具	4-0811-0105	¥2,900
B パーナー	4-0811-0107	¥10,000
C 水槽	4-0811-0109	¥11,500
D レッドフィン	4-0811-0111	¥3,100
E パーナー取出用カバー	4-0811-0213	¥250
F パーナー固定金具	4-0811-0213	¥250
G 止メネジ	4-0811-0213	¥250
H ゴム脚(共通)	3966800	¥250
I 天板	4-0811-0214	¥900
J マニホールド	4-0811-0214	¥900
K ボックスカバー	4-0811-0214	¥900
L ホースエンド	4-0811-0214	¥900
M 銘板	4-0811-0214	¥900
N つまみ(共通)	4-0811-0214	¥900

※B パーナー数、500、640型2本、790、940型4本になります。
※D レッドフィンのセット数も、パーナーと同様です。

Check! <遠赤串焼器特長>

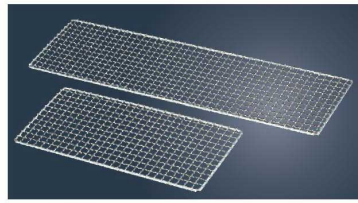
- 特殊パーナーより発生する熱源をレッドフィンにより遠赤外線放射熱にエネルギー転換させます。
- 熱源が焼面開口部外に設置しておりますので煙が出にくく作業環境に優れています。
- 串が焼け落ちにくいZ型串受け設計
- 790型、940型は左右独立点火式の省エネ型です。(不必要の時は片方消してお串ができます。)



型式	外形寸法 間口×奥行×高さ(mm)	焼面寸法 間口×奥行×高さ(mm)	串受幅	ガス消費(kW)			重量(kg)	付属品
				LP	13A	LP		
① 500型	500×220×H191	335×115×H170	120	LP	13A	LP	7.6	串受金具
				6.70	5.760	φ9.5(3分)		
① 640型	640×220×H191	475×115×H170	120	LP	13A	LP	9.0	串受金具
				8.57	7.370	φ9.5(3分)		
② 790型	790×220×H191	550×115×H170	120	LP	13A	LP	13.2	串受金具
				10.84	9.324	φ9.5(3分)		
② 940型	940×220×H191	700×115×H170	120	LP	13A	LP	14.2	串受金具
				16.20	13.936	φ9.5(3分)		

●点火方式:マッチ点火、火力調節:無段階切替
※コックから遠ざかるほど遠火ラができる場合がございますので、焼く際は、串の移動をしながらの調理をおすすめします。

1kW=860kcal換算 ※最大消費カロリーではありません。



③ EBM 遠赤串焼器用 焼アミ

ページコード	サイズ	商品コード	価格
500型	4-0811-0301 370×185	0848900	¥2,000
640型	4-0811-0302 510×185	0849000	¥2,400
790型	4-0811-0303 595×185	0849100	¥2,800
940型	4-0811-0304 750×185	0849200	¥3,600

φ1.9×12mm目(クランプ目)

アサヒ 串焼器
焼物の煙が出ない「ニュー串焼」シリーズ登場

煙が出ない
放熱板を高熱(約800℃)にすることで、放熱板に油やタレが付着せず煙の発生を大幅に削減
掃除も簡単
放熱板などが簡単に取り外せて、お手入れも楽々
従来品より煙を60%~70%カットし強力火でおいしく焼き上げます。
※2機種共LPガス、13Aのみとなります。
新型の強火力・高効率の内部炎口パーナー搭載



④ アサヒ ニュー串焼2号 SG-N2

ページコード	商品コード	価格
LP	4-0811-0401 8379210	¥120,000
13A	4-0811-0402 8379220	¥120,000



⑤ アサヒ ニュー串焼4号 SG-N4

ページコード	商品コード	価格
LP	4-0811-0501 8379410	¥181,000
13A	4-0811-0502 8379420	¥181,000

●熱効率が従来品に比べ約10%アップし、焼き上がりが速くなる。
●ガスの消費量も少なく済み、省エネで経済的
●NOx(窒素酸化物)の発生量が少なく、調理場の環境改善

型式	外形寸法 間口×奥行×高さ(mm)	焼面寸法 間口×奥行(mm)	ガス消費量(kW)		ガス接続口		重量(kg)	付属品
			LP	13A	LP	13A		
④ SG-N2	520×250×H225(300)	340×140	4.7	4.6	φ9.5	φ9.5	8	放熱板2枚 汁受皿1枚 ガスライター1本 前後串受合各1枚
⑤ SG-N4	1,000×264×H225(300)	650×140	9.4	9.1	φ9.5	φ9.5	15	放熱板4枚 汁受皿1枚 ガスライター1本 前後串受合各1枚

●このカタログに掲載されている価格は、2024年9月1日現在のものです。税抜価格です。 ●価格・仕様は予告なしに変更する場合があります。予めご了承ください。