

パンフレット番号	問合せ先	電話番号
20659-362	株式会社クイックパック	0564-59-3525

026 ハムスライサー・ミートチョッパー 調理機械

厨房用品

用途に応じて選べるボニーの基本形



1 ボニー ミンサーNo.5(β型)  
(ねじ止め式) [EMMC-07] 目

17-0362-0101 ¥35,000  
サイズ:180×70×H270  
能力:12kg/時 重量:2.5kg  
投入口サイズ:70×70 出口径:φ53  
標準装備:3.2mmプレート付

2 ボニー ミンサーNo.10(β型)  
(ねじ止め式) [EMMC-08] 目

17-0362-0201 ¥43,000  
サイズ:250×120×H310  
能力:25kg/時 重量:4.8kg  
投入口サイズ:90×85 出口径:φ69  
標準装備:3.2mmプレート付

3 ボニー ミートミンサー No.12  
丸型(据付式) [EMMC-19] 目

17-0362-0301 ¥43,000  
サイズ:250×120×H170  
能力:25kg/時 重量:4.5kg  
投入口サイズ:115×100 出口径:φ69  
標準装備:3.2mmプレート付

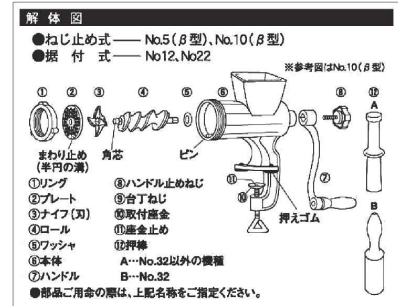
4 ボニー ミンサーNo.22  
(据付式) [EMMC-10] 目

17-0362-0401 ¥68,000  
サイズ:280×150×H190  
能力:40kg/時 重量:7.5kg  
投入口サイズ:140×100 出口径:φ81  
標準装備:3.2mmプレート付

5 ボニー ミートミンサー用 プレート [EMMC-12] 目

	No.5	No.10-12	No.22
1.2mm	17-0362-0501 ¥17,400	17-0362-0502 ¥22,800	17-0362-0503 ¥34,000
1.6mm	17-0362-0504 ¥9,800	17-0362-0505 ¥15,200	17-0362-0506 ¥22,000
1.9mm	17-0362-0507 ¥6,500	17-0362-0508 ¥11,800	17-0362-0509 ¥19,200
2.4mm	17-0362-0510 ¥6,000	17-0362-0511 ¥9,500	17-0362-0512 ¥14,400
3.2mm	17-0362-0513 ¥3,400	17-0362-0514 ¥5,460	17-0362-0515 ¥9,800
4.8mm	17-0362-0516 ¥3,400	17-0362-0517 ¥5,460	17-0362-0518 ¥9,800

●6.4mm、8mm、9.6mmもご用意しています。



■プレート目(穴)と用途

目(穴)のサイズ	1.6mm	1.9mm	2.4mm	3.2mm (1分)	4.8mm (1.5分)	6.4mm (2分)	8mm (2.5分)	9.6mm (3分)
食肉ミンチ				○	○			
魚肉ミンチ			○	○				
魚スリミ	○	○						
養魚顔料					○	○	○	○
コロケレジャがいも				○	○	○	○	
みそ豆				○	○			
いか・たこ				○	○			
製あん用	○	○	○					

※ご用途に応じて各サイズも用意しておりますので、上記表をご参考の上ご利用下さい。(別売)

一度に約8合の豆が入る大きな  
ホッパーが付いています。



6 ボニー 豆ひき・豆すり  
(味噌すり対応型) [EMMC-14] 目

17-0362-0601 ¥47,000  
サイズ:200×300×H400 重量:5kg  
標準装備:3.2mmプレート付、押し棒  
●1度に約2ℓの豆が入る大きなホッパーが付いています。味噌をたくさん作られるご家庭に最適です。肉ミンチ、魚のミンチ作りにも対応します。

7 ソーセージ用 口金セット  
(絞り袋付き) [EMMC-44]

ウイナー用 17-0362-0701 ¥3,300  
フランクフルト用 17-0362-0702 ¥3,400  
ウイナー&フランクフルト用 17-0362-0703 ¥4,700  
口金サイズ:ウイナー用/φ10×100  
フランクフルト用/φ13×105  
材質:真鍮ニッケルメッキ

ソーセージスタッファー



8 スタッファー DK-3(手動式) [ESTF-01] 目

17-0362-0801 ¥124,000  
サイズ:330×200×H615 重量:9kg  
能力:3ℓ/回 ノズル径:φ12



9 ソーセージスタッファー [ESTF-02] 目

サイズ	重量(kg)	能力/回	
6L 332×220×H728	14	6.8ℓ	17-0362-0901 ¥200,000
9L 400×260×H985	23.5	9.0ℓ	17-0362-0902 ¥450,000

ノズル径:φ12、18、30  
●シンプル設計で簡単操作。  
●完全脱脂を図る新型排気ピストンと新型バルブ、2段変速付構造。



※上記の価格には消費税は含まれておりません。

調理機械

021  
027

021  
アトコロローラー

022

野菜スライサー

023  
千切り機

024  
おろし機

025  
ミンチ機

026  
ハムスライサー

027  
その他  
専用カッター類