

パンフレット番号	問合せ先	電話番号
20659-385	株式会社クイックパック	0564-59-3525

385

厨房用品

厨房機器・設備

029 IH調理器・コンロ類・レンジ・オーブン

厨房機器・設備

028  
036

028  
炊飯器  
保温ジャー

029  
IH調理器・コンロ類

030  
真空包装機類

031  
冷蔵庫・冷凍庫

032  
フライヤー

033  
餃子焼機

034  
焼酎・焼酎用器

035  
茶出し  
電子レンジ・コンロ機能

036  
集合シンク用  
電子レンジ

## I H 電磁調理器

これからの厨房は火を使わないIHで安心！ 輻射熱が少なく快適！

**Safety** 安全

火を使わないので吹きこぼれても立ち消え、不完全燃焼の心配がありません。また、過熱防止機能等により極めて高い安全性を有しています。高層ビルや地下街などの厳しい安全規制にも対応できます。

**Clean** 空気がきれい・清潔

電磁調理器は、CO<sub>2</sub>や不完全燃焼ガスが出ないため、周りの空気を汚さずお客様にも働く人にも快適な環境を提供します。また、トッププレートは布巾でざっと拭きただけできれいになり、お手入れが簡単です。

**Control** 自由な火力調節

つまみを回すだけでとろ火から強火まで微妙な調節が簡単にできます。また、プログラム運転により時間と温度を自在にコントロールして、調理を自動化することも可能です。

**Speedy** 素早い立ち上がり、応答

鍋自体が発熱するので、希望の温度まで素早く到達します。スピーディーで快適な調理ができます。グラフは、15リットルの水を常温から80℃まで加熱した時の温度変化です。電磁調理器は、約22分に達しているのに対して、ガスコンロは約40分かかっています。電磁調理器は3kW、ガスコンロは17.5kW(4,200kcal/h)を使用



**1 IH小型コンロ** [EIHK-61] **K** 200V

消費電力(kW)		
DB20SAB	2.0	17-0385-0101 ¥ 98,000
DB25SAB	2.5	17-0385-0102 ¥128,000

サイズ:300×450×H110 電源:単相200V 50/60Hz  
重量:5.2kg 温度調節:8段階 適用鍋寸法:底径φ120~250  
●空いた作業スペースに置ける軽量コンパクトボディ  
●保温機能付

**2 IH小型コンロ** [EIHK-63] **K** 200V

消費電力(kW)		
DD30TAB	3.0	17-0385-0201 ¥310,000
DD50TAB	5.0	17-0385-0202 ¥310,000

サイズ:300×600×H180 電源:三相200V 50/60Hz  
重量:14kg 温度調節:無段階 適用鍋寸法:底径φ240~300

**3 IH小型コンロ DD30TBB** [EIHK-64] **K** 200V

17-0385-0301 ¥320,000

サイズ:450×600×H180 電源:三相200V 50/60Hz  
消費電力:3.0kW 重量:17kg 温度調節:無段階  
適用鍋寸法:底径φ240~300



**4 IHコンロ (縦型2連)** DL30SAB [EIHK-65] **K** 200V

17-0385-0401 ¥398,000

サイズ:230×620×H180 電源:単相200V 50/60Hz  
消費電力:1.5kW×2 重量:14kg 温度調節:8段階  
適用鍋寸法:底径φ120~200  
●保温モード付

**5 IHコンロ (縦型2連)** DL60TBB [EIHK-66] **K** 200V

17-0385-0501 ¥540,000

サイズ:300×600×H180 電源:三相200V 50/60Hz  
消費電力:3.0kW×2 重量:18kg 温度調節:8段階  
適用鍋寸法:底径φ150~200  
●保温モード付

**6 保護プレート** [EIHK-16] **K**

サイズ		
DD-P01A	330×420×t0.5	17-0385-0601 ¥3,500
DD-P02A	500×500×t0.5	17-0385-0602 ¥4,380
DD-P03A	220×420×t0.5	17-0385-0603 ¥3,300
DD-P04A	320×570×t0.5	17-0385-0604 ¥3,800

※本体は別売です。

### 卓上用に適した本体薄型デザイン

- ホウロウ・铸铁・ステンレス製の磁性体の鍋をご使用下さい。
- 加熱効率90%以上で燃焼はガスより約25%低燃費で省エネになります。
- 調理プレートはセラミック製で、吹きこぼれによる汚れもダスターで拭き取れます。

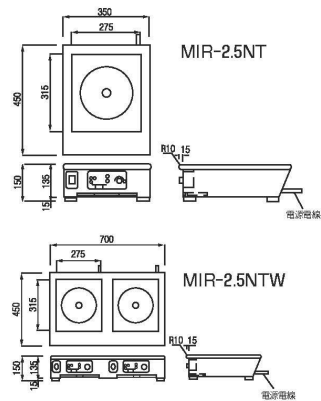


**7 IH調理器 MIR-2.5NT** [EIHK-20] **K**

17-0385-0701 ¥327,000

**8 IH調理器 MIR-2.5NTW** [EIHK-21] **K**

17-0385-0801 ¥594,000



モデル	タイプ	サイズ			電源容量 φ200V	消費電力	電源電線1.5m・プラグ付	一次側最大 電流値(A)	漏電ブレーカー容量(30mA)			重量 (kg)
		間口 (W)	奥行 (D)	高さ (H)					加熱ユニット			
MIR-2.5NT	卓上型(1連)	350	450	150	3.0kVA	2.5kW	接地 2P-20A	14.6	2極:20A	合計の場合	14	
MIR-2.5NTW	卓上型(2連)	700	450	150	3.0kVA×2	2.5kW×2	接地 2P-20A×2	14.6×2	2極:20A×2	2極:40A	29	

温度調節:無段階 適用鍋寸法:底径φ120~270

※漏電ブレーカーは、高調波変動動作対策品の30mA感度のもをご使用下さい。 ※コンセントは加熱ユニット毎にご用意下さい。 ※揚げ物調理不可

※上記の価格には消費税は含まれておりません。