

パンフレット番号	問合せ先	電話番号
20659-471	株式会社クイックパック	0564-59-3525

471

厨房用品

厨房機器・設備

036 作業台・シンク周り・食器ディスペンサー

厨房機器・設備

028
036

028
炊飯器

029
トースター

030
真空包装機

031
冷蔵庫

032
フライヤー

033
炊き鍋

034
中食カート

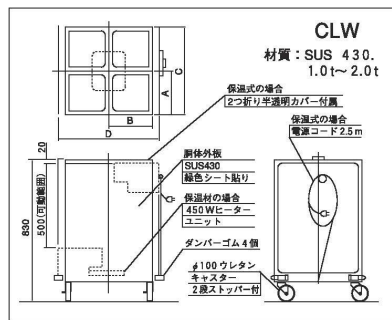
035
業務用

036
食器ディスペンサー

CLW シリーズ 多列カート形

世界初の独立多列リフト、
ビュッフェ・バイキングにも活躍

- 新開発の極薄リフト機構部のユニットの2本~6本を組み合わせて、食器ストック台がおの独立に上下する世界初の食器ディスペンサーです。
- その使い方は多様、同じ食器を多列にストックすることも、異なる食器をストックすることも自在に使い分けができます。
- 食器と食器の縁が触れないようにセパレーターで仕切り、大切な食器のチッピングを防ぎます。
- 多列式では、食器の先入れ先出しに近い使い方をすることができます。
- 多量の食器を保温し、搬送しているビュッフェやバイキングなどでの食器サービスの省力化と演出のお役に立ちます。



1 食器ディスペンサー CLW (保温なし) [FSDP-01]

CL26W2	17-0471-0101	¥310,000
CL29W2	17-0471-0102	¥350,000
CL32W2	17-0471-0103	¥390,000
CL16W4	17-0471-0104	¥270,000
CL16W6	17-0471-0105	¥360,000
CL21W4	17-0471-0106	¥370,000
CL26W4	17-0471-0107	¥440,000

2 食器ディスペンサー CLW (保温式) [FSDP-02]

CL26W2H	17-0471-0201	¥370,000
CL29W2H	17-0471-0202	¥410,000
CL32W2H	17-0471-0203	¥450,000
CL21W4H	17-0471-0204	¥450,000
CL26W4H	17-0471-0205	¥510,000

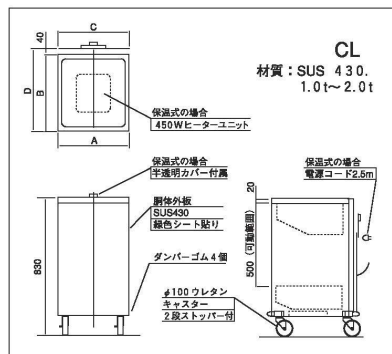
形式		用途・ストック数量の目安	ばね調節範囲	ストック部 A×B	外形寸法 C×D
保温なし	保温式				
CL26W2	CL26W2H	皿φ255×60枚×2列 120枚	20~30kg×2	260×260×2列	520×300
CL29W2	CL29W2H	皿φ285×55枚×2列 110枚	20~30kg×2	290×290×2列	580×330
CL32W2	CL32W2H	皿φ315×50枚×2列 100枚	20~40kg×2	320×320×2列	640×360
CL16W4		丼・ぶりφ158×30枚×2列×2 120個	5~15kg×4	160×160×2列×2	324×394
CL16W6		丼・ぶりφ158×30枚×3列×2 180個	5~15kg×6	160×160×3列×2	486×394
CL21W4	CL21W4H	皿φ205×60枚×2列×2 240枚	10~25kg×4	210×210×2列×2	420×500
CL26W4	CL26W4H	皿φ255×60枚×2列×2 240枚	20~30kg×4	260×260×2列×2	520×600

※保温式はAC100V450Wヒーターを固定サーモスタットで制御し、保温用2つ折り半透明カバーが付属します。

CL シリーズ ラック・トレイ用カート形

リフト機構のスリム化に成功
収納効率をさらに向上

- 周囲環境にマッチする主要部シート貼りのオールステンレス製。
- 保温式は半透明カバーつき。使わない時は側面に引っかけておけます。
- 食器にやさしい段差なしの収納内壁。
- 移動時の衝撃を防ぐコーナーダンパーゴム。
- ステンレスボールベアリングの昇降ガイドで耐久性向上。
- 一枚の食器にも感するセルフレベル機能。
- ばね調節は片側だけで簡単。
- 世界に誇る収納力とコンパクトデザイン。



3 食器ディスペンサー CL (保温なし) [FSDP-03]

CL4246	17-0471-0301	¥230,000
CL5227	17-0471-0302	¥220,000
CL5252	17-0471-0303	¥260,000

4 食器ディスペンサー CL (保温付) [FSDP-04]

CL4246H	17-0471-0401	¥290,000
CL5227H	17-0471-0402	¥270,000
CL5252H	17-0471-0403	¥330,000

形式		用途・ストック数量の目安	ばね調節範囲	ストック部 A×B	外形寸法 C×D
保温なし	保温式				
CL4246	CL4246H	410×450トレイ80枚/トレイ併用グラス150個カップ120個	20~40kg	420×460	420×500
CL5227	CL5227H	ハーフサイズラック5段/ラックにグラス90個カップ60個	10~20kg	520×270	520×310
CL5252	CL5252H	フルサイズラック5段/ラックにグラス180個カップ125個	20~40kg	520×520	520×560

※保温式はAC100V450Wヒーターを固定サーモスタットで制御し、保温用半透明カバーが付属します。

※上記の価格には消費税は含まれておりません。