

パンフレット番号	問合せ先	電話番号
20659-477	株式会社クイックパック	0564-59-3525

477

厨房用品

サービス用品

037 スープ&フードウォーマー・おでん鍋

サービス用品

037
042

037
おでん鍋

038
ポトジューサー

039
タイルステーキ

040
オーガナイザー

041
ピットルお湯ポット

042
ウォータークリーナー

卓上電機ウォーマー (湯煎式)

～食べ頃温度でスタンバイ。いつでも出来たての味～

温度調整：30℃～90℃ (サーモスタット)



OTW-1



OTW-2



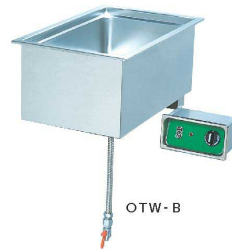
OTW-2P



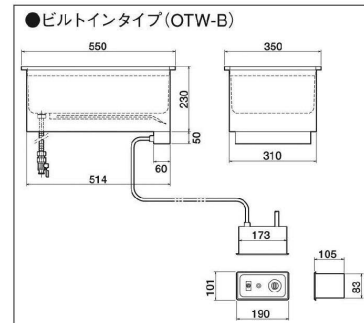
OTW-2Y



OTW-3Y



OTW-B



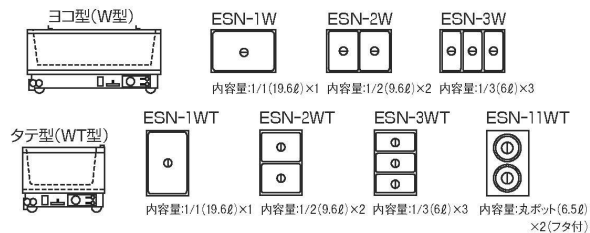
1 卓上電気ウォーマー [FFDW-27]

型式	サイズ			容量	消費電力 単相100V	定格最大電流 (A)	接続法リード線	排水(A)	重量 (kg)	価格	
	間口	奥行	高さ							品番	価格
タテ型	350	550	260	角ポット 20ℓ×1	900W	9.0	長さ2m (プラグ付) 2P・15A アース線付	15	13.5	17-0477-0101	¥100,000
				角ポット 9.6ℓ×2						17-0477-0102	¥105,000
				角ポット 6ℓ×3						17-0477-0103	¥107,000
				角ポット 4.5ℓ×4						17-0477-0104	¥110,000
				丸ポット 6.5ℓ×2						17-0477-0105	¥103,000
ヨコ型	550	350	260	角ポット 20ℓ×1	900W	9.0	長さ2m (プラグ付) 2P・15A アース線付	15	13.5	17-0477-0106	¥100,000
				角ポット 9.6ℓ×2						17-0477-0107	¥105,000
				角ポット 6ℓ×3						17-0477-0108	¥107,000
				角ポット 4.5ℓ×4						17-0477-0109	¥110,000
				丸ポット 6.5ℓ×2						17-0477-0110	¥103,000
ビルトイン	350	550	280	—	900W	9.0	—	12	17-0477-0111	¥100,000	

電気卓上ウォーマー (湯煎式)

スープ・ポタージュ・シチュー・味噌汁などでできたての味をそのまま湯せんで保温。
湯温はサーモセンサーの働きで希望のダイヤルに合わせるだけで一定に保てます。

- 空焚き防止装置付きで、安心・安全
- 水の入れ忘れや水が無くなった場合でも、安全装置がヒーターへの通電を遮断。
(フロートスイッチ等の簡易型過熱防止装置ではありません)



2 電気卓上ウォーマー (湯煎式)
ESN-1型 [FFDW-10]

ESN-1W(ヨコ型)	17-0477-0201	¥113,000
ESN-1WT(タテ型)	17-0477-0202	¥113,000

3 電気卓上ウォーマー (湯煎式)
ESN-2型 [FFDW-11]

ESN-2W(ヨコ型)	17-0477-0301	¥121,000
ESN-2WT(タテ型)	17-0477-0302	¥121,000

4 電気卓上ウォーマー (湯煎式)
ESN-3型 [FFDW-12]

ESN-3W(ヨコ型)	17-0477-0401	¥123,000
ESN-3WT(タテ型)	17-0477-0402	¥123,000

5 電気卓上ウォーマー (湯煎式)
ESN-11WT(タテ型) [FFDW-13]

ESN-11WT(タテ型)	17-0477-0501	¥136,000
---------------	--------------	----------

モデル	サイズ			消費電力 単相100V	温度調節	重量 (kg)
	間口	奥行	高さ			
ESN-1W	550	350	260	1.0kW	30～95℃サーモ可変式	15
ESN-2W						
ESN-3W						
ESN-1WT	350	550				
ESN-2WT						
ESN-3WT						
ESN-11WT						

※すべて浮き止め金具付きです。 ※排水口はすべて15Aです。

※上記の価格には消費税は含まれておりません。