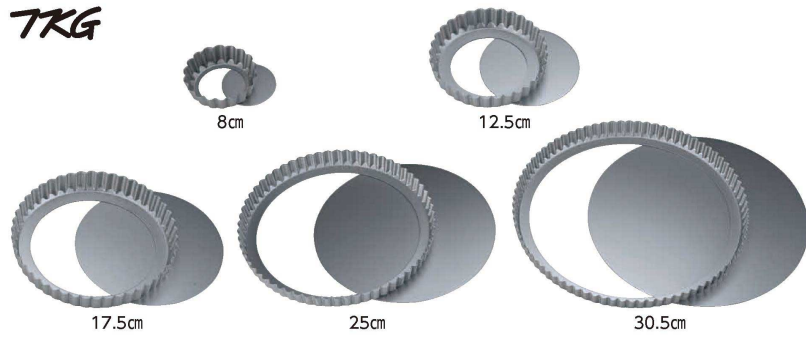


パンフレット番号	問合せ先	電話番号
20661-1097	株式会社クイックパック	0564-59-3525

1097 製菓用型

- 料理道具
- 調理小物
- 調理機械
- 厨房機器
- 設備
- サービス用品
- 喫茶用品
- 鉄板焼用品
- 製菓用品
- フロン
- 洗浄用品
- 清掃用品
- 衛生
- 消耗品
- パンセット
- ウェア
- テーブル
- 卓上備品
- 料理演出用品
- グラス
- ホテル・旅館用品
- テーブル椅子
- サイン
- 店舗備品

TKG



① TKG アルマイト タルト型 底取 (WTL-G2)

	cm	内径(底径) 深さ	
1-1097-0101	MY6423A	8 77(57)×22	¥ 500
1-1097-0102	MY6424A	10 97(81)×22	¥ 800
1-1097-0103	MY6425A	12.5 123(106)×22	¥1,000
1-1097-0104	MY6426A	15 148(132)×22	¥1,400
1-1097-0105	MY6427A	17.5 174(160)×22	¥1,600
1-1097-0106	MY6428A	20 199(184)×22	¥2,000
1-1097-0107	MY6429A	23 228(210)×22	¥2,300
1-1097-0108	MY6430A	25 248(237)×22	¥2,700
1-1097-0109	MY6431A	28 278(260)×22	¥3,200
1-1097-0110	MY6432A	30.5 303(288)×22	¥3,700

材質:アルミニウム合金

② ストロングコート タルト型 共底 (WTL-65)

	cm	内径(底径) 深さ	
1-1097-0201	16	160(150)×20	¥1,900
1-1097-0202	18	180(170)×25	¥2,000
1-1097-0203	20	200(190)×25	¥2,100
1-1097-0204	22	220(210)×25	¥2,300
1-1097-0205	24	240(230)×25	¥2,400
1-1097-0206	26	260(250)×25	¥2,700
1-1097-0207	28	280(270)×25	¥2,900
1-1097-0208	30	300(290)×25	¥3,200
1-1097-0209	32	320(310)×25	¥3,600

②③材質:アルミニウム鋼板・フッ素樹脂加工2コート

③ ストロングコート タルト型 底取 (WTL-66)

	cm	内径(底径) 深さ	
1-1097-0301	16	160(150)×20	¥2,000
1-1097-0302	18	180(170)×25	¥2,300
1-1097-0303	20	200(190)×25	¥2,400
1-1097-0304	22	220(210)×25	¥2,600
1-1097-0305	24	240(230)×25	¥3,000
1-1097-0306	26	260(250)×25	¥3,100
1-1097-0307	28	280(270)×25	¥3,600
1-1097-0308	30	300(290)×25	¥4,200
1-1097-0309	32	320(310)×25	¥4,700

④ ゴーベル タルト 共底 (WGC-10)

	内径(底径) 深さ	
1-1097-0401	293520 50(40)×10	¥ 400
1-1097-0402	293530 60(50)×10	¥ 520
1-1097-0403	293540 70(60)×10	¥ 620
1-1097-0404	293550 80(70)×12	¥ 730
1-1097-0405	293560 90(75)×15	¥ 850
1-1097-0406	293570 100(85)×18	¥ 980
1-1097-0407	293572 110(95)×15	¥1,100
1-1097-0408	293580 120(110)×20	¥1,300
1-1097-0409	293590 140(130)×25	¥1,600
1-1097-0410	226320 200(190)×25	¥2,700
1-1097-0411	226322 220(200)×25	¥3,100
1-1097-0412	226330 240(230)×25	¥3,600
1-1097-0413	226332 260(250)×25	¥4,000
1-1097-0414	226340 280(270)×25	¥4,400
1-1097-0415	226342 300(285)×25	¥4,800
1-1097-0416	226350 320(310)×25	¥5,300

⑤ ゴーベル タルト 底取 (WGC-11)

	内径(底径) 深さ	
1-1097-0501	293480 120(110)×20	¥1,900
1-1097-0502	293490 140(130)×25	¥2,500
1-1097-0503	226420 200(190)×25	¥3,900
1-1097-0504	226422 220(200)×25	¥4,700
1-1097-0505	226430 240(230)×25	¥5,600
1-1097-0506	226432 260(250)×25	¥6,400
1-1097-0507	226440 280(270)×25	¥7,200
1-1097-0508	226442 300(285)×25	¥8,000
1-1097-0509	226450 320(310)×25	¥8,800

⑥ ゴーベル タルト 穴明 (WTL-B5)

	内径(底径) 深さ	
1-1097-0601	227742 300(285)×26	¥4,300
1-1097-0602	227750 320(305)×26	¥4,500

④~⑥材質:スチール・フッ素樹脂加工

⑦ マトファ エグゾパン タルト 共底 (WTL-19)

	内径(底径) 深さ	
1-1097-0701	332211 160(150)×20	¥4,100
1-1097-0702	332212 180(170)×25	¥4,500
1-1097-0703	332213 200(190)×25	¥4,900
1-1097-0704	332214 220(210)×25	¥5,700
1-1097-0705	332215 240(230)×25	¥5,900
1-1097-0706	332216 260(250)×25	¥6,200
1-1097-0707	332217 280(270)×25	¥6,600
1-1097-0708	332218 300(290)×25	¥8,500
1-1097-0709	332219 320(310)×25	¥9,700

⑧ マトファ エグゾパン フルーツタルト (WTL-20)

	内径(底径) 深さ	
1-1097-0801	332232 200(190)×25	¥6,600
1-1097-0802	332234 240(230)×25	¥8,000
1-1097-0803	332235 260(250)×25	¥8,500
1-1097-0804	332236 280(270)×25	¥9,300

⑦⑧材質:スチール・フッ素樹脂加工

⑨ トッピングオレンジ タルト型 共底 (WTL-25)

	内径(底径) 深さ	
1-1097-0901	B-118(大) 220(200)×26	¥1,750
1-1097-0902	B-119(小) 190(170)×23	¥1,600

材質:アルスター鋼板・内面フッ素加工、外面シリコン加工

⑩ ブラック・フィギュア タルト型 共底 (WTL-26)

	cm	内径(底径) 深さ	
1-1097-1001	21 D-026	220(200)×25	¥1,500
1-1097-1002	18 D-027	190(170)×25	¥1,350

⑪ ブラック・フィギュア タルト型 底取 (WTL-67)

	cm	内径(底径) 深さ	
1-1097-1101	22 D-066	220(200)×27	¥1,900
1-1097-1102	18 D-067	190(170)×23	¥1,700

⑩⑪材質:ティンフリースチール・フッ素加工

⑫ アルブリット タルト型 共底 (WTL-A5)

	No.	cm	内径(底径) 深さ	
1-1097-1201	5233	20	200(173)×24	¥1,100
1-1097-1202	5234	22	220(192)×25	¥1,300

材質:アルミニウム・フッ素樹脂2コート

⑬ アルブリット セパタルト型 底取 (WTL-A4)

	No.	cm	内径(底径) 深さ	
1-1097-1301	5171	12	118(105)×18	¥1,000
1-1097-1302	5243	14	140(122)×18	¥1,200
1-1097-1303	5244	16	158(140)×20	¥1,400
1-1097-1304	5245	18	182(163)×25	¥1,700
1-1097-1305	5246	21	218(203)×23	¥2,000

材質:アルミニウム・フッ素樹脂2コート