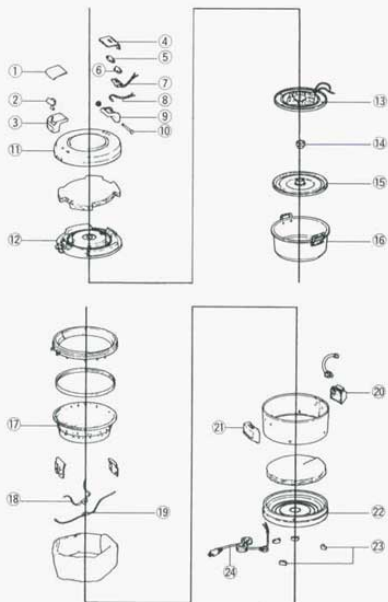


Catalogue No.
20087-1682

Professional Best Collection

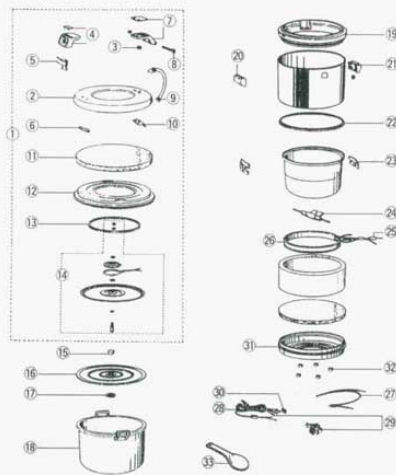
●お手数ですが、ご注文の際には(商品コード)内のつけたの数字をご記入下さい。

P404 象印電子ジャー



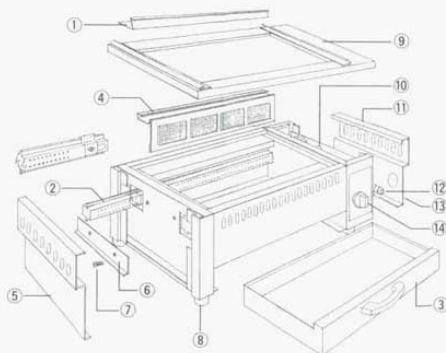
- ① フックベースカバー (8785610)
- ② フックセット (8785620)
- ③ フックベース (8785630)
- ④ ヒンジカバー
- ⑤ パイロットランプカバー
- ⑥ スイッチパッキン
- ⑦ パネルスイッチセット
- ⑧ パイロットランプ
- ⑨ ヒンジ本体
- ⑩ 回転ピン(ナットつき)
- ⑪ 外ぶた本体
- ⑫ 裏ぶた
- ⑬ 放熱板セット
- ⑭ 内ぶたプッシュ (7276200)
- ⑮ 内ぶた
- ⑯ 内容器
- ⑰ 胴ヒーター
- ⑱ TRSセット
- ⑲ 温度ヒューズ
- ⑳ 軸部
- ㉑ ロック部
- ㉒ 底本体
- ㉓ 脚
- ㉔ 電源コード (8785640)

P404 タイガー電子ジャー



- ① 上ぶた完成
- ② ふた本体
- ③ ふたプッシュ
- ④ レバーハンドル
- ⑤ レバー
- ⑥ レバーハンドル座板
- ⑦ ヒンジハンドル
- ⑧ ヒンジ軸
- ⑨ フレキシブルチューブ
- ⑩ ヒンジ座板
- ⑪ ふた断熱材
- ⑫ ポリカカバー
- ⑬ ポリカカバーパッキン
- ⑭ ふたヒーター
- ⑮ ワンタッチパッキン
- ⑯ 内ぶた
- ⑰ 内ぶた止めゴム (7276100)
- ⑱ 内なべ
- ⑲ 上枠
- ⑳ フック受けハンドル
- ㉑ ヒンジ
- ㉒ 外がまパッキン
- ㉓ ケース座板
- ㉔ サーマルリードスイッチ
- ㉕ 温度ヒューズ
- ㉖ 側面ヒーター
- ㉗ 電源セット
- ㉘ 電源コード
- ㉙ コードボックス
- ㉚ ランプカバー
- ㉛ 底枠
- ㉜ 脚
- ㉝ シャもじ

P439 EBM 遠赤串焼器

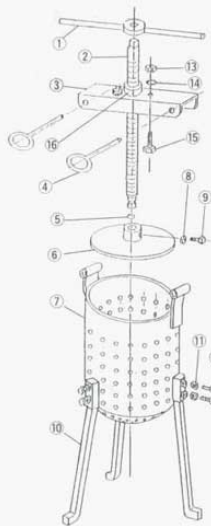


	① 串焼金具	② バーナー	③ 水槽	④ クリンケース
500型	(1656000)	(1656400)	(1656800)	(1657200)
640型	(1656100)	(1656500)	(1656900)	(1657300)
790型	(1656200)	(1656600)	(1657000)	(1657400)
940型	(1656300)	(1656700)	(1657100)	(1657500)

⑤ バーナー取出用カバー	⑩ マニーホールド
⑥ バーナー固定金具	⑪ ボックスカバー
⑦ 止メネジ	⑫ ホースエンド
⑧ ゴム足(共通) (3966800)	⑬ 銘板
⑨ 天板	⑭ つまみ(共通) (3966900)

※② バーナー数、500、640型2本、790、940型4本になります。
※④ クリンケースのセット数も、バーナーと同様です。

P464-①、② EBM 18-8・鉄 ギョーザ絞り器



	18-8	鉄
① ハンドル	(2923500)	(2925100)
② ネジ棒	(2923600)	(2925210)
③ アーム	(2923700)	(2925300)
④ 留メピン	(2923800)	(2925400)
⑤ 座金	(2923900)	(2925500)
⑥ 押付板	(2924000)	(2925600)
⑦ 絞り容器	(2924100)	(2925700)
⑧ ナット	(2924200)	(2925800)
⑨ ボルト	(2924300)	(2925900)
⑩ スタンド	(2924400)	(2926000)
⑪ ナット	(2924500)	(2926100)
⑫ ボルト	(2924600)	(2926200)
⑬ ナット	(2924700)	(2926300)
⑭ パネ座金	(2924800)	(2926400)
⑮ ボルト	(2924900)	(2926500)
⑯ メネジ	(2925000)	(2925210)