

Catalogue No.
20087-1684

Professional Best Collection

●お手数ですが、ご注文の際には(商品コード)内のアけたの数字をご記入下さい。

P554-① バーブレンダー BB-900

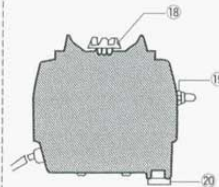


①	容器(ポリカーボネイト)
②	カッター
③	本体(モーター部)
④	操作スイッチ
⑤	ゴム足(3個)
⑥	のぞき蓋
⑦	容器蓋
⑧	パッド
⑨	電源コード
⑩	アース
⑪	プラグアダプター

P554-③ バーブレンダー MMB-142



※①~⑱のセット販売のみに
なります。



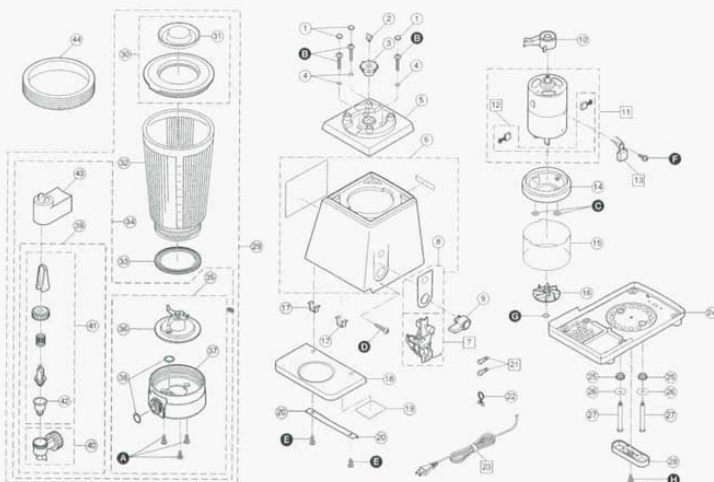
①	のぞき蓋	⑪	容器
②	容器蓋	⑫	容器ベース
③	袋ナット	⑬	六角ナット
④	カッター	⑭	ファイバーワッシャー
⑤	軸受キャップ	⑮	ドライブシャフト
⑥	パッキン	⑯	ワッシャー
⑦	軸受ホルダー	⑰	カップリング(容器側)
⑧	樹脂ワッシャー	⑱	カップリング(モーター側)
⑨	SUSワッシャー	⑲	操作スイッチ
⑩	ゴムワッシャー	⑳	ゴム足(4個)

P554-⑤ コマーシャルブレンダー HGB-SS

①	容器(ステンレス) (2719120)
②	カッター
③	本体(モーター部)
④	のぞき蓋
⑤	容器蓋
⑥	取手
⑦	スイッチ
⑧	電源コード
⑨	アース
⑩	アダプター
⑪	ゴム足
⑫	カップリング(モーター側)
⑬	パッド



P555-① ナショナルミキサー MX-152S



①	モーターカバーキャップ (2785000)	⑲	電源コード
②	コネクター下 (2784800)	⑳	裏板
③	軸継ぎ	㉑	裏板ゴム (2787000)
④	絶縁リンフ	㉒	裏板座金 (2787100)
⑤	モーターカバー完成	㉓	裏板金具 (2787200)
⑥	ボディー完成	㉔	裏板カバー
⑦	スイッチ	㉕	コップ完成 (2784710)
⑧	スイッチ表示板	㉖	外内蓋セット (2783000)
⑨	スイッチつまみ	㉗	内ふた (2783900)
⑩	排水口	㉘	コップ (2783100)
⑪	モーター	㉙	コップ台パッキン上 (2783200)
⑫	カーボンブラシ	㉚	コップ台完成 (2784610)
⑬	コンデンサー	㉛	コップ台ユニット
⑭	冷却ガイド (2786600)	㉜	主軸受ユニット
⑮	ファンガイド (2786800)	㉝	コップ台
⑯	ファン (2786700)	㉞	コックパッキン
⑰	化粧板締付金具 (2786000)	㉟	コック完成
⑱	化粧板 (2786100)	㊱	コック枠Aユニット
⑲	配線注意書	㊲	コック枠Bユニット
⑳	化粧板補助金具 (2786200)	㊳	シールパッキン
㉑	圧着端子	㊴	コックカバー
㉒	リード線止め	㊵	コップ保護ゴム

ねじ関係

Ⓐ	トラス小ねじ	Ⓔ	化粧板止めねじ
Ⓑ	モーター止めねじ	Ⓕ	コンデンサー止めねじ
Ⓒ	小型丸平座金	Ⓖ	C型止め輪
Ⓓ	スイッチ止めねじ	Ⓖ	裏板カバー止めねじ