

Catalogue No.  
20446-353

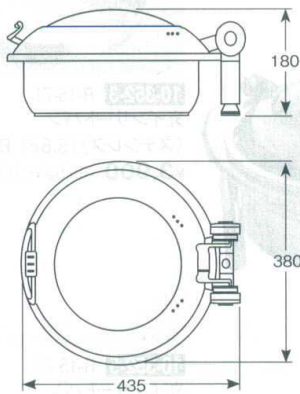
# 353 チューフィン

ホット Mサイズ 

H  
J  
H  
H



**10-353-1** R-16-46  
15702 スマートチューフィン  
本体(ガラス)M1  
¥133,000 (38×43.5×18)4.5ℓ



**10-353-2** R-16-48  
11214 チューフィン  
専用陶器1/1M  
¥20,000 (32.9φ×7.5)3.5ℓ



**10-353-3** R-16-50  
JW-300×2 チューフィン  
陶器1/2M 2分割 1セット  
¥26,300 (33.5φ×6.5)3ℓ



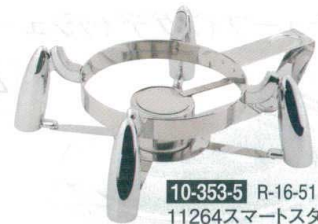
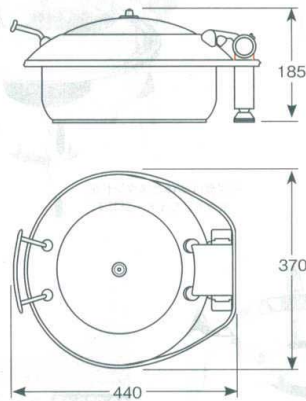
**10-353-4** R-17-97  
ステンレス製フードパン  
1/1M  
¥12,150 (33φ×6.8)4.5ℓ



**10-353-6** R-16-47  
15303 スマートチューフィン  
本体(ガラス)M2  
¥126,700 (37×44×18.5)4.5ℓ

※スプーンホルダー別売

**10-353-7** R-17-78  
スプーンホルダー  
11268  
¥7,600 (22×11.8×3.5)



**10-353-5** R-16-51  
11264スマートスタンド M  
(共通)  
¥44,000 (42×30×14)



スマートチューフィンセット図

## ●スマートチューフィンの 特徴

**Point 1**  
フッシュボタンでフードパンの差し替えが簡単です。

**Point 2**  
電磁調理器対応なので温度の微調整が簡単です。(図形燃料仕様の場合、別売り専用スタンド有。)

**Point 3**  
高さの微調整が出来がたつきを防止します。

**Point 4**  
蒸気口があるので食材がむれずに美味しく保湿できます。

**Point 5**  
スプーンホルダーが装着できます。

**Point 6**  
油圧式なので自然に蓋が閉まります。

**Point 7**  
中が見えて曇りにくい強化硝子カバー設計です。

\*この頁の商品は掛率が異なりますのでご注意ください。