

Catalogue No.
20480-685

685 串焼器

ご注文の際は、
ページ・番号・商品コードをご記入ください。

EBM 遠赤外線強力焼物器

49 タイマー

50 濃度計他

51 炊飯器・スूपジャー

52 電気・ガスコンロ

53 焼アミ

46 運搬・ケータリング

47 ハカリ

48 温度計



① EBM 遠赤串焼器

	LP	13A	価格
500型	8841410	8841420	¥42,000
640型	8841510	8841520	¥51,000

② EBM 遠赤串焼器

	LP	13A	価格
790型	8841610	8841620	¥72,000
940型	8841710	8841720	¥80,000

*左・右独立点火式

Check!

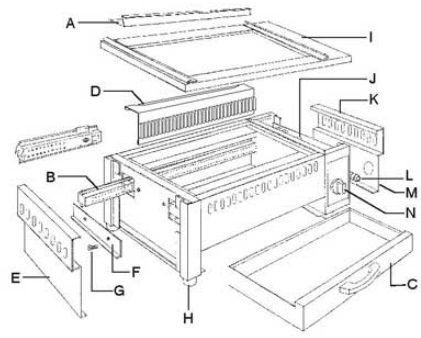
<遠赤串焼器特長>

- 特殊バーナーより発生する熱源をレッドフィンにより遠赤外線放射熱にエネルギー転換させます。
- 熱源が焼面開口部外に設置しておりますので煙が出にくく作業環境に優れています。
- 串が焼け落ちにくいZ型串受け設計
- 790型、940型は左右独立点火式の省エネ型です。(不必要の時は片方消しておく事ができます。)

〈部品〉

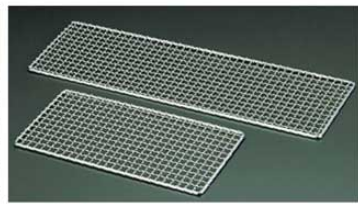
	A 串受金具	B バーナー	C 水槽	D レッドフィン	E バーナー取出用カバー	J マニホールド	
①	500型	1656000 ¥2,100	1656400 ¥6,800	1656800 ¥8,000	1602700 ¥2,100	F バーナー固定金具	K ボックスカバー
	640型	1656100 ¥2,500	1656500 ¥7,500	1656900 ¥9,100	1602800 ¥2,700	G 止めネジ	L ホースエンド
②	790型	1656200 ¥2,800	1656600 ¥6,200	1657000 ¥10,000	1602900 ¥2,000	H ゴム脚(共通)	M 銘板
	940型	1656300 ¥3,300	1656700 ¥6,600	1657100 ¥11,400	1603000 ¥2,300	I 天板	N つまみ(共通)

※B バーナー数、500、640型2本、790、940型4本になります。
※D レッドフィンのセット数も、バーナーと同様です。



型式	外形寸法 間口×奥行×高さ(mm)	焼面寸法 間口×奥行×高さ(mm)	串受幅	ガス消費(kW)		ガス消費(kcal/h)		ガス接続口		重量(kg)	付属品
				LP	13A	LP	13A	LP	13A		
①	500型	500×220×H191	335×115×H170	2.4		5,760	4,554	φ9.5(3分)		7.6	串受金具
	640型	640×220×H191	475×115×H170			3.5					
②	790型	790×220×H191	550×115×H170	3.7		7,370	9,324			13.2	串受金具
	940型	940×220×H191	700×115×H170			5.2					
						9,108				14.2	串受金具

●点火方式:マッチ点火、火力調節:無段階切替



③ EBM 遠赤串焼器用 焼アミ

サイズ	商品コード	価格
500型	370×185 0848900	¥1,600
640型	510×185 0849000	¥1,900
790型	595×185 0849100	¥2,150
940型	750×185 0849200	¥2,800

φ1.9×12mm目(クリンプ目)

焼物の煙が出ない「ニュー串焼」シリーズ登場

煙が出ない
放熱板を高熱(約800℃)にすることで、放熱板に油やタレが付着せず煙の発生を大幅に削減

掃除も簡単
放熱板などが簡単に取り外せて、お手入れも楽々

従来品より煙を60%~70%カットし強力火でおいしく焼き上げます。
※2機種共LPガス、13Aのみとなります。
新型の強火力・高効率の内部炎口バーナー搭載

- 熱効率が従来品に比べ約10%アップし、焼き上がりが速くなる。
- ガスの消費量も少なくてすみ、省エネで経済的
- NOx(窒素酸化物)の発生量が少なく、調理場の環境改善



④ アサヒ ニュー串焼 2号 SG-N2 ¥81,500

商品コード	商品コード
LP 8379210	13A 8379220



⑤ アサヒ ニュー串焼 4号 SG-N4 ¥120,000

商品コード	商品コード
LP 8379410	13A 8379420

型式	外形寸法 間口×奥行×高さ(mm)	焼面寸法 間口×奥行(mm)	ガス消費量(kW)		ガス接続口		重量(kg)	付属品
			LP	13A	LP	13A		
④ SG-N2	520×250×H225(300)	340×140	4.7	4.6	φ9.5	φ9.5	8	放熱板2枚 汁受皿1枚 ガスライター1本 前後串受台各1枚
⑤ SG-N4	1,000×264×H225(300)	650×140	9.4	9.1	φ9.5	φ9.5	15	放熱板4枚 汁受皿1枚 ガスライター1本 前後串受台各1枚

●このカタログに掲載されている価格は、2019年4月1日現在のものです。税抜価格です。 ●価格・仕様は予告なしに変更する場合があります。予めご了承ください。