

Catalogue No.
20540-2559

ご注文の際は、
ページ・番号・商品コードをご記入ください。

2559 資料集

81 棚・作業台

82 洗浄ラック・バスボックス

83 カート・台車

84 ユニフォーム

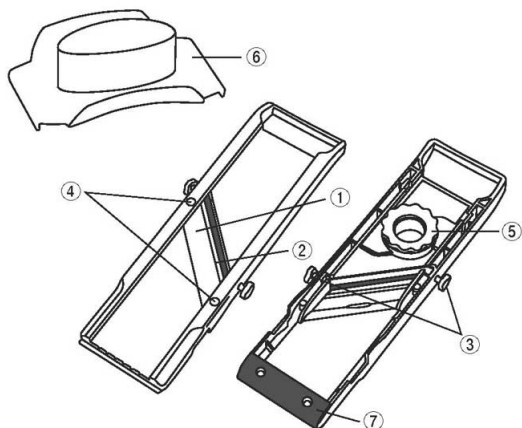
85 厨房消耗品

86 清掃・衛生用品

87 資料集

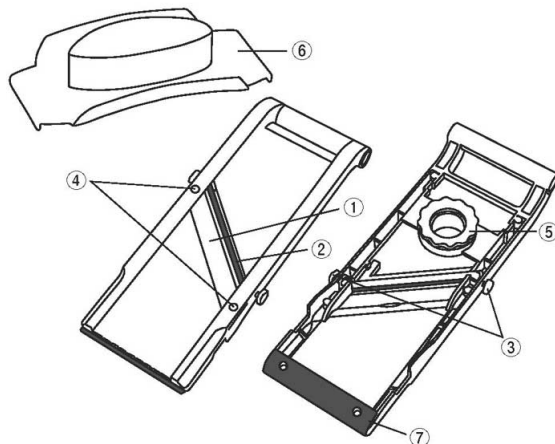
80 店舗備品・防災用品

P440-① ベンリナー No.64



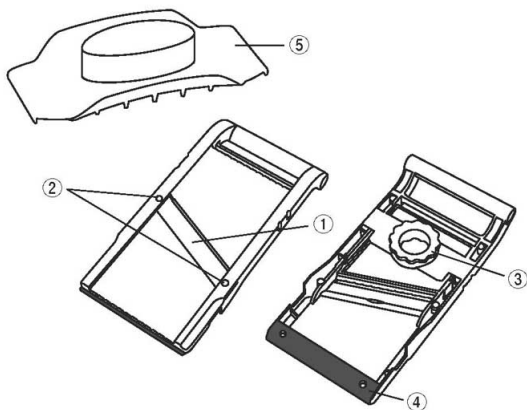
加			
① 平刃 (穴あき)	I-2559-0001	0783830	¥840
② くし刃 (細目1mm)	I-2559-0002	0784000	¥780
くし刃 (中目3mm)	I-2559-0003	0784100	¥580
くし刃 (荒目7mm)	I-2559-0004	0784200	¥500
③ くし刃止めネジ新型シルバー	I-2559-0005	6164011	¥200
④ 平刃止めネジ	I-2559-0006	0783870	¥150
⑤ 厚さ調整ダイヤル	I-2559-0007	0783850	¥250
⑥ 安全器具	I-2559-0008	0783840	¥250
⑦ 滑り止め (ビス2ヶ付)	I-2559-0009	0783860	¥370

P440-② スーパーベンリナー No.95



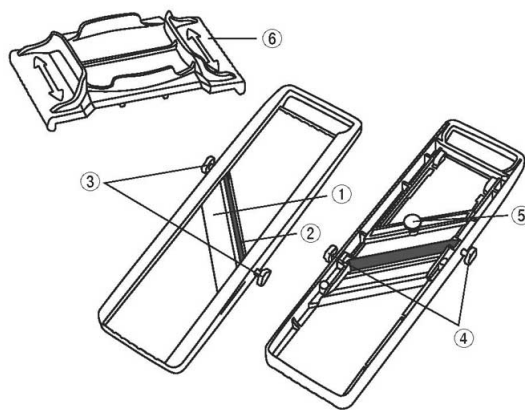
加			
① 平刃	I-2559-0010	0784710	¥1,250
② くし刃 (細目1mm)	I-2559-0011	0784800	¥1,000
くし刃 (中目3mm)	I-2559-0012	0784900	¥780
くし刃 (荒目11mm)	I-2559-0013	0785000	¥660
③ くし刃止めネジ新型シルバー	I-2559-0014	6164011	¥200
④ 平刃止めネジ	I-2559-0015	0783870	¥150
⑤ 厚さ調整ダイヤル	I-2559-0016	0784404	¥370
⑥ 安全器具	I-2559-0017	0784602	¥370
⑦ 滑り止め (ビス2ヶ付)	I-2559-0018	0784603	¥500

P440-③ ジャンボベンリナー No.120



加			
① 平刃	I-2559-0019	0784710	¥1,250
② 平刃止めネジ	I-2559-0020	0784402	¥150
③ 厚さ調整ダイヤル	I-2559-0021	0784404	¥370
④ 滑り止め (ビス2ヶ付)	I-2559-0022	0784405	¥650
⑤ 安全器具	I-2559-0023	0784403	¥370

**P440-⑤、⑥ ベンリナー
P440-⑦、⑧ ベンリナー 受皿付**



加			
① 平刃 (新型)	I-2559-0024	0783900	¥680
② くし刃 (細目1mm)	I-2559-0025	0784000	¥780
くし刃 (中目3mm)	I-2559-0026	0784100	¥580
くし刃 (荒目7mm)	I-2559-0027	0784200	¥500
③ くし刃止めネジ新型シルバー	I-2559-0028	6164011	¥200
④ 平刃止めネジ	I-2559-0029	0783880	¥40
⑤ 厚さ調整ネジ新型シルバー	I-2559-0030	6164001	¥200
⑥ 安全器具	I-2559-0031	6164100	¥160

●このカタログに掲載されている価格は、2021年4月1日現在のものです。税抜価格です。 ●価格・仕様は予告なしに変更する場合があります。予めご了承ください。