

Catalogue No.
20579-2518

ご注文の際は、
ページ・番号・商品コードをご記入ください。

下図のモーターベースに表示してある型番にて本体型式をご確認ください。

P361・P363

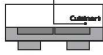
Cuisinart

クイジナート中型・小型新旧部品表

部品表のページコード、商品コード、品番・パーツ名を指定し、ご注文をお願いします。

モーターベースに「DLC-N7J」とある場合

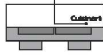
DLC-N7J



該当機種 ① DLC-N7JPG (多機能タイプ)
② DLC-N7JSS (単機能タイプ)
③ DLC-N7JJS (単機能タイプ)

モーターベースに「DLC-7 SUPER PRO」とある場合

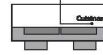
DLC-7 SUPER PRO



該当機種 ④ DLC-7J2G (多機能タイプ)
⑤ DLC-7J2S (単機能タイプ)

モーターベースに「DLC-6PRO II」とある場合

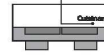
DLC-6PRO II



該当機種 ⑥ DLC-6G (多機能タイプ)

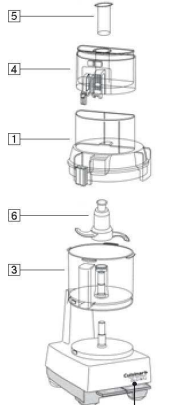
モーターベースに「DLC-10PRO」とある場合

DLC-10PRO



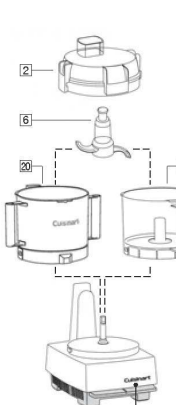
該当機種 ⑦ DLC-10PRO (多機能タイプ)

① DLC-N7JPG
Gタイプ(多機能タイプ)



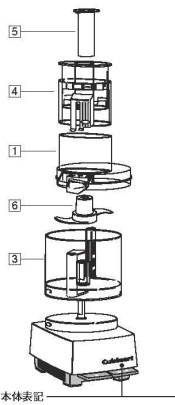
本体表記 DLC-N7J

⑤ DLC-N7JSS
⑥ DLC-N7JJS
Sタイプ(単機能タイプ)



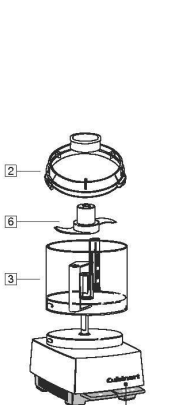
本体表記 DLC-N7J

② DLC-7J2G
③ DLC-6G / ④ DLC-10PRO
Gタイプ(多機能タイプ)



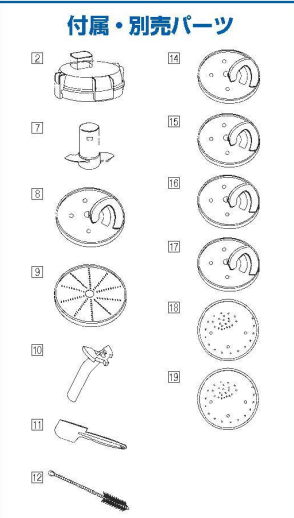
本体表記 DLC-7 SUPER PRO
 DLC-6 PRO II DLC-10 PRO

⑦ DLC-7J2S
Sタイプ(単機能タイプ)



本体表記 DLC-7 SUPER PRO

付属・別売パーツ



多機能タイプ

① DLC-N7JPG (中型)				
No.	パーツ名	品番	ページコード	商品コード
基本パーツ				
1	G用カバー	DLC N7CG	2-2518-0101	0790421 ¥7,000
3	ワークボール	N7WBP	2-2518-0102	0790411 ¥8,000
4	フッジャースリーブ	N7FS	2-2518-0103	0790431 ¥7,000
5	小フッジャー	Q20BTX	2-2518-0104	0790440 ¥8,000
6	メタルブレード	N7MBI	2-2518-0105	0788420 ¥9,000
7	ドップレード	N7DB	2-2518-0106	0788510 ¥2,500
8	1mmスライサー	Q41TXJ	2-2518-0107	0788700 ¥5,000
9	おろし金	Q35TXJ	2-2518-0108	0789800 ¥6,500
10	ディスクハンドル	N7DH	2-2518-0109	0789510 ¥2,500
11	スパチュラ	650	2-2518-0110	7435900 ¥700
12	クリーニングブラシ	N7B	2-2518-0111	7435910 ¥800
別売パーツ				
2	S用シンプルカバー	DLC	2-2518-0112	6166510 ¥7,000
14	6mmスライサー	DLC	046	
15	4mmスライサー	DLC	044	2-2518-0213 0789000 ¥5,000
17	2mmスライサー	DLC	042TXJ	2-2518-0114 0788900 ¥5,000
18	ファインシュレッダー	DLC	Q34TXJ	2-2518-0115 0789400 ¥5,000
19	ミディアムシュレッダー	DLC	Q37TXJ	2-2518-0116 0789310 ¥5,000

② DLC-7J2G (中型)				
No.	パーツ名	品番	ページコード	商品コード
基本パーツ				
1	G用カバー	DLC	01783TX	2-2518-0201 0790420 ¥6,500
3	ワークボール	DLC	005A3TX	2-2518-0202 0790410 ¥7,500
4	フッジャースリーブ	DLC	01886TX	2-2518-0203 0790430 ¥3,500
5	小フッジャー	DLC	Q20BTX	2-2518-0204 0790440 ¥8,000
6	メタルブレード	DLC	001BI	2-2518-0205 0788400 ¥6,500
7	ドップレード	DLC	019ATX	2-2518-0206 0788500 ¥2,500
8	1mmスライサー	DLC	Q41TXJ	2-2518-0207 0788700 ¥5,000
9	おろし金	DLC	Q35TXJ	2-2518-0208 0789800 ¥6,500
10	ディスクハンドル	DLC	Q39TXJ	2-2518-0209 0789500 ¥2,500
11	スパチュラ	DLC	650	2-2518-0210 7435900 ¥700
別売パーツ				
2	S用シンプルカバー	DLC	016GTX	2-2518-0211 6166500 ¥6,500
14	8mmスライサー	DLC	046	
15	4mmスライサー	DLC	044	2-2518-0212 0789000 ¥5,000
17	2mmスライサー	DLC	Q42TXJ	2-2518-0213 0788900 ¥5,000
18	ファインシュレッダー	DLC	Q34TXJ	2-2518-0214 0789400 ¥5,000
19	ミディアムシュレッダー	DLC	Q37TXJ	2-2518-0215 0789310 ¥5,000

③ DLC-6G (小型)				
No.	パーツ名	品番	ページコード	商品コード
基本パーツ				
1	G用カバー	DLC	87783TX	
3	ワークボール	DLC	865A	
4	フッジャースリーブ	DLC	01886TX	2-2518-0301 0790430 ¥3,500
5	小フッジャー	DLC	Q20BTX	2-2518-0302 0790440 ¥8,000
6	メタルブレード	DLC	861	
7	ドップレード	DLC	869	
8	1mmスライサー	DLC	841TX	2-2518-0303 2710300 ¥3,000
9	おろし金	DLC	835TX	2-2518-0304 2711100 ¥3,500
10	ディスクハンドル	DLC	839ATX	2-2518-0305 2711000 ¥1,600
別売パーツ				
2	S用シンプルカバー	DLC	806GTX	
15	4mmスライサー	DLC	844TX	2-2518-0306 2710600 ¥3,000
16	3mmスライサー	DLC	843TX	2-2518-0307 2710500 ¥3,000
17	2mmスライサー	DLC	842TX	2-2518-0308 2710400 ¥3,000
18	ファインシュレッダー	DLC	834TX	2-2518-0309 2710800 ¥3,000
19	ミディアムシュレッダー	DLC	837TX	2-2518-0310 2710900 ¥3,000

④ DLC-10PRO (小型)				
No.	パーツ名	品番	ページコード	商品コード
基本パーツ				
1	G用カバー	DLC	117B	2-2518-0401 6911700 ¥3,300
3	ワークボール	FP	631A	2-2518-0402 6911600 ¥3,800
4	フッジャースリーブ	DLC	118B	2-2518-0403 6911800 ¥3,300
5	小フッジャー	DLC	120B	2-2518-0404 6911900 ¥700
6	メタルブレード	FP	100TX3	2-2518-0405 6911510 ¥3,300
7	ドップレード	FP	749	2-2518-0406 6912000 ¥1,400
8	1mmスライサー	DLC	841TX	2-2518-0407 2710300 ¥3,000
9	おろし金	DLC	835TX	2-2518-0408 2711100 ¥3,500
10	ディスクハンドル	DLC	139	2-2518-0409 6912100 ¥1,500
11	スパチュラ	DLC	650	2-2518-0410 7435900 ¥700
別売パーツ				
2	S用シンプルカバー	DLC	116	2-2518-0411 7436000 ¥3,800
15	4mmスライサー	DLC	844TX	2-2518-0412 2710600 ¥3,000
16	3mmスライサー	DLC	843TX	2-2518-0413 2710500 ¥3,000
17	2mmスライサー	DLC	842TX	2-2518-0414 2710400 ¥3,000
18	ファインシュレッダー	DLC	834TX	2-2518-0415 2710800 ¥3,000
19	ミディアムシュレッダー	DLC	837TX	2-2518-0416 2710900 ¥3,000

単機能タイプ				
⑤ DLC-N7JSS (中型)				
No.	パーツ名	品番	ページコード	商品コード
基本パーツ				
2	S用シンプルカバー	DLC	N7CS	2-2518-0501 6166510 ¥7,000
20	ステンレスワークボール	DLC	N7WBS	2-2518-0502 0787310 ¥22,000
6	メタルブレード	DLC	N7MBI	2-2518-0503 0788420 ¥9,000
11	スパチュラ	DLC	650	2-2518-0504 7435900 ¥700
12	クリーニングブラシ	DLC	N7B	2-2518-0505 7435910 ¥800
別売パーツ				
7	ドップレード	DLC	N7DB	2-2518-0506 0788510 ¥2,500
⑥ DLC-N7JJS (中型)				
基本パーツ				
No.	パーツ名	品番	ページコード	商品コード
2	S用シンプルカバー	DLC	N7CS	2-2518-0601 6166510 ¥7,000
3	ワークボール	DLC	N7WBP	2-2518-0602 0790411 ¥8,000
6	メタルブレード	DLC	N7MBI	2-2518-0603 0788420 ¥9,000
11	スパチュラ	DLC	650	2-2518-0604 7435900 ¥700
12	クリーニングブラシ	DLC	N7B	2-2518-0605 7435910 ¥800

⑦ DLC-7J2S (中型)				
No.	パーツ名	品番	ページコード	商品コード
基本パーツ				
2	S用シンプルカバー	DLC	016GTX	2-2518-0701 6166500 ¥6,500
3	ワークボール	DLC	005A3TX	2-2518-0702 0790410 ¥7,500
6	メタルブレード	DLC	001BI	2-2518-0703 0788400 ¥6,500
11	スパチュラ	DLC	650	2-2518-0704 7435900 ¥700
別売パーツ				
7	ドップレード	DLC	019ATX	2-2518-0705 0788500 ¥2,500

単機能タイプ(メタルブレード専用・Sタイプ)でおろし金・スライサー(⑧・⑨・⑭・⑮・⑯・⑰・⑱)をご使用になる場合は②・④・⑤・⑩の4種のパーツが必要になります。