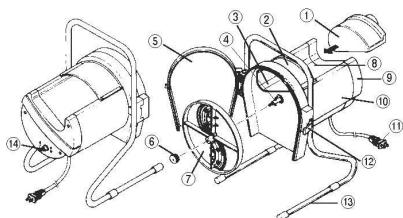


Catalogue No.
20579-2520

ご注文の際は、
ページ・番号・商品コードをご記入ください。

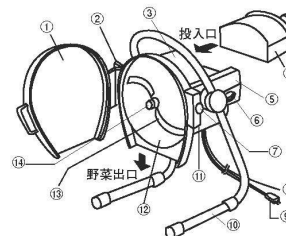
P395-① スライスボーイ MSC-90



① 押棒	2-2520-0001 3683500	¥1,500	⑧ 投入ガイド
② ガイドカバー			⑨ 後カバー
③ 投入口			⑩ 本体カバー
④ 回転軸			⑪ 電源コード
⑤ 前カバー			⑫ カバー止金具
⑥ 刃物円盤押さえナット	2-2520-0002 3683300	¥1,000	⑬ 足フレーム
⑦ 刃物円盤			⑭ スイッチ

71

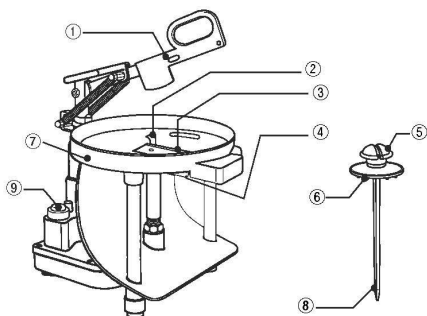
P395-⑧ 電動式ミニスライサー SS-250F



① フタ (樹脂)			⑧ アース線
② ピン			⑨ 電源コード
③ ガイドカバー (樹脂)			⑩ 足フレーム
④ 押え棒 (樹脂)	2-2520-0003 0761120	¥950	⑪ 本体カバー (樹脂)
⑤ ガイドフレーム			⑫ 刃物円盤 (樹脂)
⑥ スイッチつまみ			⑬ 刃物
⑦ フック (樹脂)			⑭ ナット

70

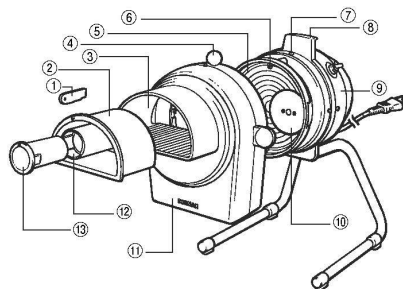
P396-⑦ でんキャベ



① レバー			⑥ 剣山
② センターパイプ			⑦ トレー
③ 平刃 (3枚組)	2-2520-0004 3931900	¥1,200	⑧ センターシャフト
④ 厚み調節つまみ			⑨ スイッチ
⑤ グリップ			

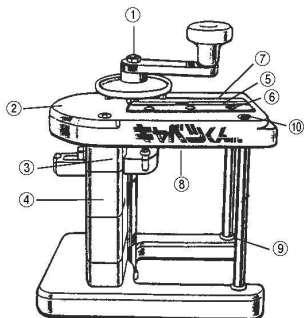
71

P397-① マルチスライサー DX-100



① 厚みゲージ			⑧ 取手
② 押し大			⑨ 本体
③ 大型投入口			⑩ 回転刃
④ つまみ			⑪ カバー
⑤ 回転盤			⑫ 押し大
⑥ 厚み調整ネジA			⑬ 押し小
⑦ 保護スイッチ			

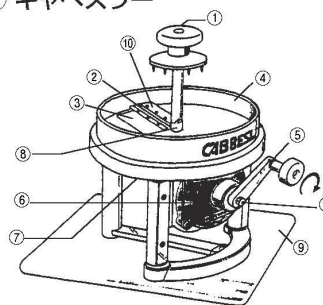
P397-④ キャベツくん



① センターシャフトセット			⑥ 平刃押さえ板
② 上部本体			⑦ 厚み調節板
③ ギャーボックス上部			⑧ 厚み調節ネジ
④ ギャーボックス下部			⑨ サポートパイプ (1本)
⑤ 平刃 (替刃3枚セット)	2-2520-0005 3931900	¥1,200	⑩ スタンドネジ (1本)

71

P397-⑤ キャベスラー



① センターシャフトセット			⑦ ギャーボックスセット
② 平刃 (替刃3枚セット)	2-2520-0006 3931900	¥1,200	⑧ センターパイプ
③ ダイヤル付厚み調整板			⑨ ゴムマット
④ トレー			⑩ 平刃押さえ板
⑤ ハンドル			⑪ ハンドルナット
⑥ パワーユニット			

71